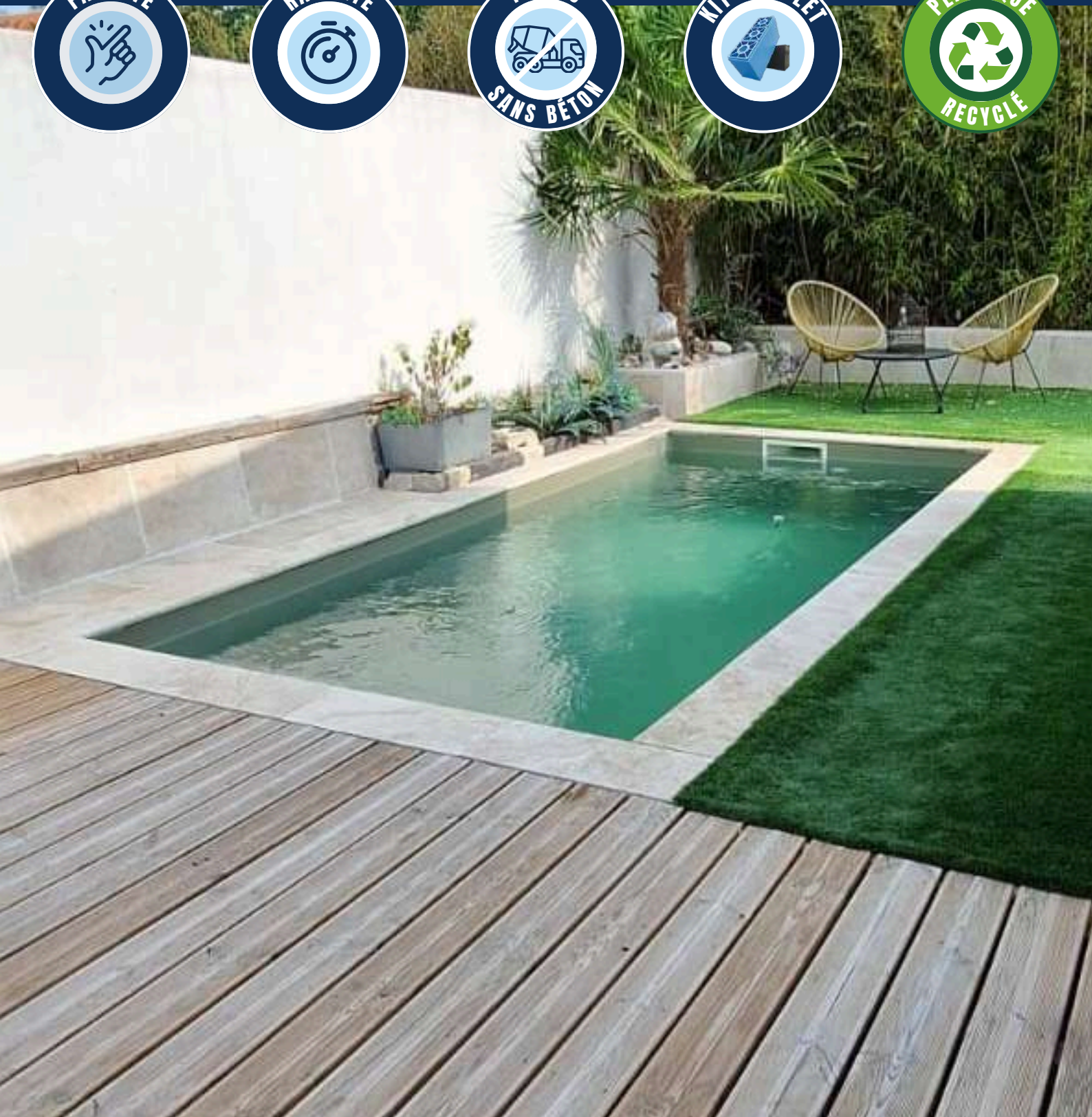




BLOCKTO® POOL

LA PISCINE EN KIT OÙ FACILITÉ RIME AVEC RAPIDITÉ !



NOTICE DE MONTAGE 2025-2026

BASSIN PROFONDEUR 1.25M

www.blockto-pool.fr - www.youtube.blocktopool

Table des matières

1. Liste des abréviations, unités de mesure et terminologies.....	p5
1.1. Liste des abréviations.....	p5
1.2. Unités de mesure.....	p5
1.3. Terminologies.....	p5
2. À propos de cette notice de montage.....	p6
2.1. Quelques mots de BLOCK TO POOL.....	p6
2.2. Généralités.....	p6
2.3. À qui s'adresse cette notice de montage.....	p6
2.4. Paragraphes nécessitant une attention particulière.....	p7
2.5. Symbole particuliers.....	p7
3. Consignes de sécurité.....	p7
3.1. Mots d'alerte.....	p7
3.2. Signaux de sécurité.....	p8
3.3. Consignes générales de sécurité.....	p8
3.4. Dangers liés au courant électrique.....	p9
3.5. Dangers liés aux conditionnements des colis.....	p10
3.6. Dangers liés à l'utilisation de produits chimiques.....	p10
3.7. Consignes de sécurité pour le stockage de produits chimiques.....	p11
3.8. Consignes de sécurité pour l'installation de la piscine.....	p11
3.9. Consignes de sécurité pour l'installation électrique.....	p12
4. Description de la piscine.....	p13
4.1. Composition du kit de piscine BlocktoPool.....	p13
4.2 Principe de fonctionnement du groupe de filtration.....	p16
5. Installation.....	p17
5.1. Consignes à respecter lors de la réception et du déballage.....	p17
5.2. Consignes à respecter pour la préparation de la zone d'implantation.....	p17
5.3. À la charge du client.....	p18
5.4. Liste des outillages, consommables et fournitures.....	p18
5.4.1. Outillages.....	p18
5.4.2. Consommables.....	p18
5.5. Schéma d'implantation du bassin.....	p19

5.6. Dalle en béton.....	p19
5.7. Implantation du bassin sur la dalle béton.....	p20
5.8. Liste des procédures d'installation.....	p21
E01 Implantation du bassin sur la dalle béton.....	p23
E02 Installation du système de fixation.....	p23
E03 Installation des blocks.....	p27
E04 Installation du module skimmer.....	p28
E05 Installation d'une buse de refoulement.....	p30
E06 Serrage des tiges d'ancrage.....	p32
E07 Pose du rail Hung.....	p33
E08 Pose des plaques PP.....	p35
E09 Pose du feutre sur les parois du bassin.....	p38
E10 Découpe du feutre autour de la buse.....	p40
E11 Découpe du feutre autour du skimmer.....	p41
E12 Pose du feutre sur le sol de la dalle.....	p42
E13 Pose du liner.....	p45
E14 Découpe du liner autour de la buse.....	p48
E15 Découpe du liner autour du skimmer.....	p50
E16 Remplissage du bassin partie 1.....	p51
E17 Installation du circuit de filtration.....	p52
E18 Remplissage du bassin partie 2.....	p53
OPT01 Pose d'un block LED.....	p54
OPT02 Pose de l'accès bassin.....	p55
OPT03 Pose d'un closoir.....	p57
OPT04 Pose d'un block coffrant.....	p59

6. Mise en service..... p60

6.1. Durée de la filtration.....	p60
----------------------------------	-----

7. Entretien..... p61

7.1. Nettoyage et entretien du filtre.....	p61
7.2. Traitement de l'eau.....	p62
7.3. Hivernage.....	p63

8. Conditions de garantie..... p63

8.1. Généralités.....	p63
8.2. Garantie des blocks de construction.....	p64
8.3. Garantie du liner.....	p64
8.4. Garantie du groupe de filtration.....	p64
8.5. Garantie des autres composants.....	p64

9. Service Après-Vente.....	p65
10. Consignes de recyclage.....	p65
11. Récapitulatif des documents envoyés.....	p65

1. Liste des abréviations, unités de mesure et terminologies

1.1. Liste des abréviations

AGCP :	Appareil Général de Coupure et de Protection
EPI :	Équipement de Protection Individuelle
pH :	potentiel Hydrogène
PP :	Polypropylène
ppm :	partie par million

1.2. Unités de mesure

°C :	degré Celsius
A :	Ampère
cm :	centimètre
h :	heure
Hz :	Hertz
m :	mètre
m³ :	mètre cube
m³/h :	mètre cube par heure
mg/l :	milligramme par litre
mm :	millimètre
V :	volt
W :	watt

1.3. Terminologies

Bassin :	structure composée des blocks assemblés (y compris le skimmer, la buse de refoulement et les éclairages LED du feutre, du liner et de l'échelle installés).
Groupe de filtration :	ensemble comprenant la pompe à eau, le filtre à sable ou à cartouche, la vanne multivoies et le pré-filtre.
Piscine :	regroupe le bassin et le groupe de filtration.

IMPORTANT ! LIRE CETTE NOTICE DE MONTAGE AVANT D'INSTALLER ET D'UTILISER CE PRODUIT. LA CONSERVER PRÉCIEUSEMENT PENDANT TOUTE LA DURÉE DE VIE DU PRODUIT.

2. À propos de cette notice de montage

2.1. Quelques mots de BLOCK TO POOL

BLOCK TO POOL vous remercie pour l'intérêt et la confiance que vous portez à ses produits. Le modèle décrit dans cette notice de montage a été spécialement étudié pour une installation simple et rapide, tout en respectant quelques règles et précautions d'usage nécessaires à sa bonne installation et son utilisation.

Avant de débiter tout ouvrage en lien avec cette piscine, il est important de se renseigner sur les réglementations locales en vigueur (exemple : distances d'implantation de la piscine). Toutes ses réglementations sont consultables dans le Plan d'Occupation des Sols et/ou le Plan Local d'Urbanisme. Pour plus d'informations sur ces réglementations, contacter votre mairie.

2.2. Généralités

BLOCK TO POOL a la volonté d'assurer une continuité de développement de tous ses produits. Ceux-ci sont de ce fait susceptibles de faire l'objet de modifications et de perfectionnements techniques. Les représentations graphiques, les photographies ou les données techniques du présent document peuvent être modifiées ; c'est pourquoi elles n'ont aucun caractère contractuel.

Cette notice de montage décrit éventuellement des types de produits qui ne sont pas disponibles dans tous les pays. La présente notice de montage est protégée par la loi du droit d'auteur. Tous droits réservés, notamment le droit de reproduction, de traduction et de traitement à l'aide de systèmes électroniques.

2.3. À qui s'adresse cette notice de montage

La présente notice de montage s'adresse au personnel responsable de la mise en œuvre des travaux d'installation de la piscine, à son utilisateur ainsi qu'au personnel en charge de son entretien. Le personnel en charge de l'installation s'assurera d'avoir toutes les connaissances, compétences et habilitations techniques nécessaires à sa bonne mise en œuvre. Cette notice de montage apporte des informations techniques sur l'implantation, la mise en service et l'entretien de la piscine. Elle n'a pas pour but d'accompagner le personnel en charge de l'installation sur les travaux préalables à l'installation de la piscine (terrassement, maçonnerie, tirage de câbles, etc.). C'est pourquoi, **BLOCK TO POOL** recommande de faire appel à un professionnel pour l'exécution de ces travaux.

Pour toute question concernant l'installation, la mise en service et l'entretien du matériel, contacter le SAV **BLOCK TO POOL** (voir au dos de la présente notice).

2.4. Paragraphes nécessitant une attention particulière



Remarque : informations sur la conception du produit.



Astuce : Informations pratiques pour faciliter le montage du produit.

2.5. Symbole particuliers



Se reporter aux instructions spécifiques d'installation avant le montage du matériel ou d'effectuer la procédure



Montage correct



Montage incorrect

3. Consignes de sécurité

Le contenu de ce chapitre est destiné à prévenir les biens, personnes et l'environnement de dommages éventuels.

Avant toute installation et utilisation, il est impératif de lire et respecter :

- les consignes générales de sécurité présentées dans ce chapitre,
- les consignes spécifiques de sécurité décrites dans la suite de la présente notice de montage.

3.1. Mots d'alerte



ATTENTION: Des blessures légères et des dommages matériels peuvent être évités en adoptant un comportement spécifique.



AVERTISSEMENT : Risque de blessures sérieuses. Une action précise permet d'éviter des blessures possibles ou probables.



DANGER : Met en garde contre un risque d'accident et de blessures graves. Une action précise est nécessaire ou interdite.

3.2. Signaux de sécurité



Signal général d'attention.



Signal général d'obligation.



Signal général d'avertissement.



Signal général d'interdiction.




Signal général de danger.

3.3. Consignes générales de sécurité

Ces mesures de précaution sont indispensables pour garantir votre sécurité ainsi que le bon fonctionnement de la piscine **BLOCK TO POOL**, la liste n'est toutefois pas exhaustive :

- Faire **TOUJOURS** preuve de prudence, de discernement et de bon sens lors d'activités aquatiques.
- **NE JAMAIS** laisser un enfant évoluer dans ou à proximité du bassin sans la surveillance constante d'un adulte apte à intervenir en cas d'urgence.
- Le port d'accessoires de sécurité (bouées, brassards ou maillots flotteurs) est **OBLIGATOIRE** pour les adultes et enfants ne sachant pas nager. De ce fait, leur surveillance constante est également **OBLIGATOIRE** et doit être confiée à un adulte formé à la natation ainsi qu'au gestes de premiers secours.
- En général, toute personne entrant dans le bassin doit avoir suivi des cours d'apprentissage à la natation dans un centre spécialisé.
- Éviter les bains après un repas trop copieux.
- **NE PAS** évoluer dans la piscine après ingestion d'un médicament susceptible de réduire la capacité à se mouvoir en toute sécurité.
- **NE PAS** évoluer dans la piscine après avoir consommé de l'alcool et/ou des substances illicites.
- Concernant les piscines enterrées et non couvertes, il est **OBLIGATOIRE** de les équiper au minimum d'un des quatre dispositifs de sécurité visant à prévenir du risque de noyade : abri, alarme, barrière ou couverture (cf. Code de la construction et de l'habitation). **Ces dispositifs ne remplacent en aucun cas la surveillance active et permanente d'un enfant par un adulte apte.**
- Garder **TOUJOURS** à proximité de la piscine une perche, une bouée et un téléphone afin d'alerter les secours le plus rapidement possible.

- Après la baignade, sortir tous les objets flottants, jouets, brassards, bouées, objets gonflables et remettre en place le dispositif anti-noyade.
- Après chaque baignade, retirer l'échelle extérieure afin d'éviter toute chute accidentelle dans le bassin (cf. norme EN P90-317).
- Lorsque la piscine est recouverte d'une couverture, la retirer entièrement de la surface de l'eau avant d'entrer dans le bassin.
- Traiter l'eau de la piscine et instaurer de bonnes pratiques d'hygiène afin de protéger les utilisateurs de toute maladie [se référer aux consignes de traitement de l'eau fournies au § 8.2]. 
- **NE PAS** laisser les produits chimiques permettant le traitement, la désinfection ainsi que le nettoyage du bain à la portée des enfants. Stocker ces produits chimiques hors de leur portée.

3.4. Dangers liés au courant électrique



AVERTISSEMENT : Afin d'éviter tout risque d'électrocution ou de chocs électriques, il est impératif de placer le groupe de filtration (filtre + pompe) à une distance minimum de 3 m du bassin. Un dispositif de protection différentiel, conforme à la norme NF C 15-100, doit être également installé sur le circuit d'alimentation électrique du bassin.



DANGER : Ce symbole indique la présence de risque de chocs électriques. Les équipements portant ce symbole ne doivent être ouverts que par du personnel autorisé et formé.

Faire attention aux mots « Basse Tension » (BT), il suffit de 50 volts alternatif ou 120 volts continu pour entraîner la mort.



DANGER : NE PAS entrer dans la piscine avec un appareil électrique (téléphone portable, tablette, sèche cheveux, etc.) sous risque de provoquer un choc électrique pouvant entraîner la mort.



OBLIGATION : Ce symbole indique un dispositif de mise à la terre. Cette connexion doit être réalisée avant toute autre connexion et doit être débranchée en dernier. Il est également recommandé de vérifier la continuité du dispositif de mise à la terre à intervalle régulier.



3.5. Dangers liés aux conditionnements des colis



AVERTISSEMENT : Certains composants de la piscine sont emballés au moyen de sacs en plastiques. Afin de prévenir de tout risque d'étouffement, **NE JAMAIS** laisser des nourrissons et enfants jouer avec ces emballages.

3.6. Dangers liés à l'utilisation de produits chimiques



AVERTISSEMENT : Les produits chimiques permettant le traitement des eaux de piscines sont chlorés et peuvent, lors de mélange accidentel ou de leur humidification, libérer dans l'atmosphère du trichlorure d'azote (NCl₃) en quantité suffisante pour déclencher un incendie ou une explosion.

Ce risque est principalement dû à une incompatibilité avec les dérivés azotés (algicides, fongicides, bactéricides) et les hypochlorites de sodium (eau de javel), potassium ou calcium.

Ces produits ne doivent donc pas être mélangés avec les produits de désinfection des piscines, les agents réducteurs (sulfures, sulfites, etc.) et les matières combustibles (huiles, graisse, sciure, etc.).



AVERTISSEMENT : Ces symboles indiquent l'utilisation de substances comburantes et nocives.



3.7. Consignes de sécurité pour le stockage de produits chimiques



OBLIGATION : Il est obligatoire d'appliquer les règles suivantes de stockage de produits chimiques :

- Stocker les produits dans des locaux bien ventilés, à l'abri de l'humidité et de toute source de chaleur ou d'ignition.
- Stocker séparément les produits susceptibles de réagir ensemble, les substances facilement oxydables et les matières combustibles.
- Les locaux doivent être maintenus propres.
- Stocker les produits dans des récipients hermétiquement fermés.
- Stocker les produits dans leurs récipients d'origine ou à défaut dans des récipients adaptés et correctement étiquetés.
- Limiter les quantités et le temps de stockage afin d'éviter une humidification lente.
- Vérifier que les conditionnements possèdent les étiquettes lisibles et en bon état.
- L'ensemble des règles générales de stockage des produits chimiques sont applicables au stockage des produits de piscine.
- Pour le traitement des eaux de piscine, il convient de choisir entre la filière désinfection (dérivés chlorés) ou la filière de chloration des eaux (dérivés azotés, hypochlorites) afin d'éviter tout mélange accidentel.

3.8. Consignes de sécurité pour l'installation de la piscine



ATTENTION : Lors de l'installation de la piscine, il est important de respecter les préconisations suivantes afin de prévenir de tout danger ou risque de blessures :

- **NE PAS** placer la piscine sous des fils électriques.
- **NE PAS** placer la piscine sous les branches d'un arbre.
- **NE PAS** courir sur la zone des travaux.
- Quelque soit le type d'implantation retenue, il est nécessaire de décaper la zone d'implantation de la piscine et de mettre le terrassement de niveau afin d'éviter tout glissement de terrain.



OBLIGATION : Lors des travaux d'installation de la piscine, il est obligatoire de porter les Équipements de Protection Individuelle (EPI) suivants : combinaison adaptée aux conditions environnementales, gants, chaussures ainsi que lunettes de sécurité et casque antibruit.





AVERTISSEMENT : Lors de l'installation d'une piscine enterrée ou semi-enterrée, un balisage délimitant le zone d'implantation doit être réalisé. Garder la plus grande prudence lors de l'accès au bassin pendant les travaux afin d'éviter tout risque de chute et de blessure en raison du dépassement des tiges filetées.

3.9. Consignes de sécurité pour l'installation électrique



ATTENTION : Le personnel travaillant sur l'installation électrique doit être formé et posséder toutes les habilitations nécessaires. Dans le cas contraire, il est formellement interdit de travailler sur l'installation électrique.



ATTENTION : S'assurer de mettre le groupe de filtration à la terre. Ne pas relier le fil de terre aux conduites de gaz ou d'eau, aux paratonnerres ou aux lignes de terre téléphoniques. Une mise à la terre incorrecte du groupe de filtration peut provoquer un choc électrique.



AVERTISSEMENT : S'assurer de **TOUJOURS** travailler hors tension lors des raccordements, branchements et connexions des câbles électriques du groupe de filtration. Pour ce faire, utiliser et consigner le disjoncteur de branchement (ou encore l'AGCP).



OBLIGATION : Lors d'interventions sur l'installation électrique, il est obligatoire de porter les Équipements de Protection Individuelle suivants : casque isolant, écran facial, combinaison adaptée aux conditions environnementales, gants isolants et bottes isolantes.



4. Description de la piscine

4.1. Composition du kit de piscine BlocktoPool





VISUEL	ÉLÉMENTS
	<p>Block(s) simple(s) : 60 cm de longueur x 20 cm de largeur x 25 cm de hauteur.</p>
	<p>Block(s) de départ : 60 cm de longueur x 20 cm de largeur x 23 cm de hauteur. ⚠ AVERTISSEMENT : Les blocks de départ se placent sur la première rangée de votre bassin.</p>
	<p>Block(s) pré-percé(s)</p>
	<p>Module Skimmer en inox</p>
	<p>Goujon d'ancrage M10x80 mm - Classe 8,8 - Acier zingué 8,8</p>
	<p>Entretoise M10x40 mm - Classe 8,8 - Acier zingué 8,8</p>
	<p>Tige filetée M10x 144 cm - Classe 8,8 - Acier zingué</p>
	<p>Rondelle large Ø10/32 mm - Classe 8,8 - Acier zingué</p>
	<p>Écrou frein M10 - Classe 8,8 - Acier zingué 8,8</p>
	<p>Rail Hung</p>

NOTICE DE MONTAGE : BASSIN 1.25M

2025-2026



VISUEL	ÉLÉMENTS
	Vis pour Rail Hung 3,9 x 38 (Boite 200)
	Plaque polypropylène 2 050 x 1 500 x 5 mm
	Vis pour plaque 3,9 x 25 (Boite 200)
	Feutre stabilisé 350g/m ² - Largeur 1,5 m - 50 mL
	Bombe de colle « spécial feutre »
	Liner - Vernis 1 face 75/100ème
	Groupe de filtration (sable ou cartouche)
	Tuyau souple Ø 50 mm - PVC
	Kit PVC (tuyaux rigides, coudes, manchons, raccords T, vannes)
	Colle PVC

VISUEL	ÉLÉMENTS
	Décapant
	Coffret électrique précablé avec différentiel 30mA
	Skimmer(s)
	Buse(s) de refoulement


4.2 Principe de fonctionnement du groupe de filtration



Remarque : L'ensemble du circuit hydraulique et du groupe de filtration d'eau est un élément essentiel au bon fonctionnement du système de filtration.

Tout d'abord, l'eau de la piscine est aspirée par le skimmer qui est composé d'un panier récupérant les feuilles et autres impuretés. Ensuite, l'eau est acheminée à travers des tuyauteries pour arriver à une pompe. La pompe propulse l'eau dans un filtre (cartouche ou sable) retenant toutes les impuretés en suspension à l'aide de son matériau filtrant. Enfin, l'eau filtrée est redirigée vers la piscine. Le groupe de filtration est géré, programmé et protégé par un coffret électrique fournis dans le kit.



Remarque : S'assurer que le panier du skimmer et le préfiltre de la pompe sont toujours propres afin d'éviter une obturation du groupe de filtration (**voir le § 8.1**). 



Remarque : La filtration n'est pas antibactérienne. Il est donc obligatoire de rajouter un produit (ou un système) de traitement physique et chimique de l'eau pour qu'elle garde sa limpidité et assurer une baignade en toute sécurité.

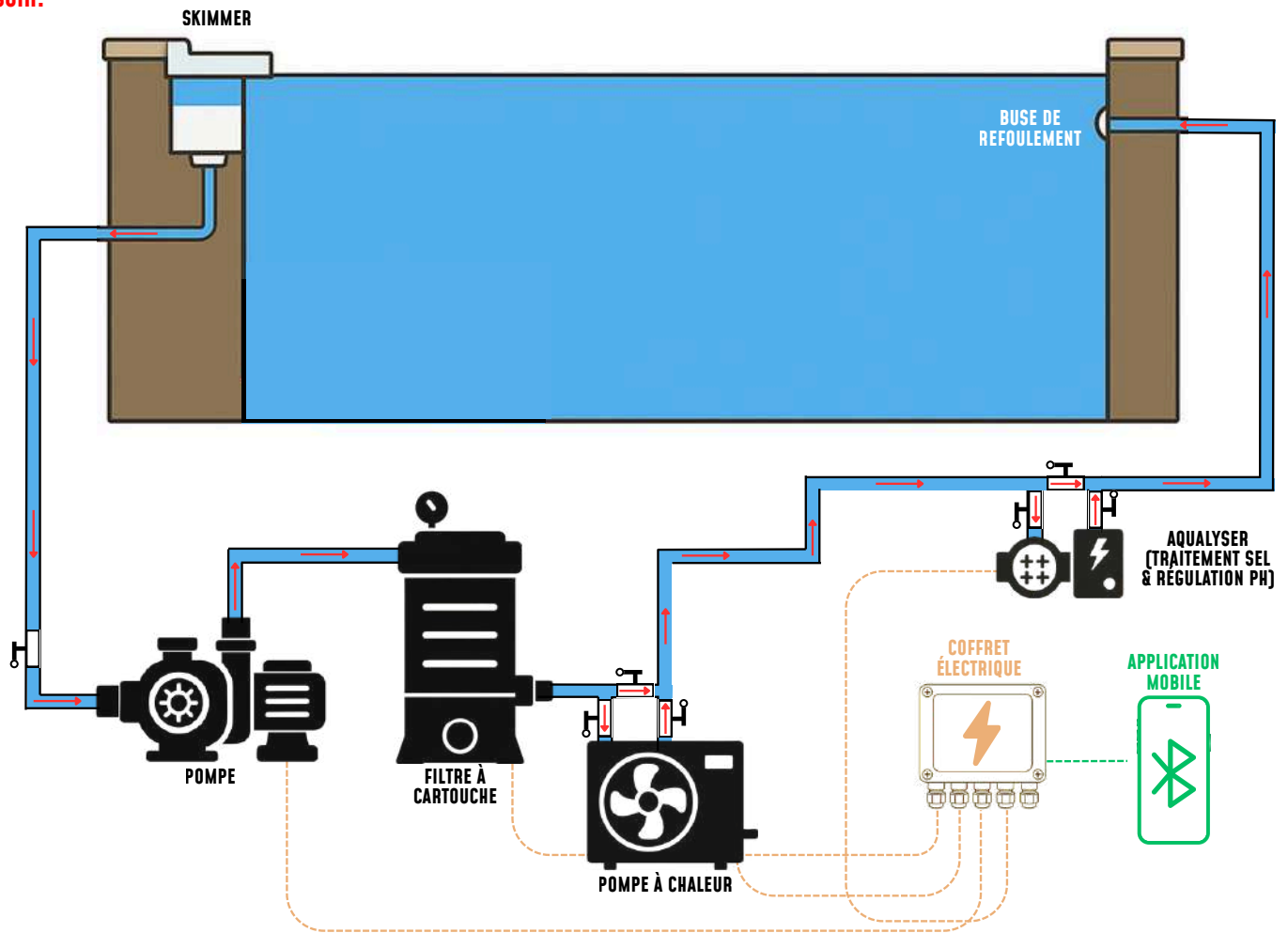


ATTENTION : Il est fortement déconseillé de remplir la piscine avec de l'eau de forage, pour éviter tout risque de réaction chimique et de coloration de l'eau.

NOTICE DE MONTAGE : BASSIN 1.25M

2025-2026

Ce schéma est fourni à titre d'exemple : vous pouvez supprimer les options que vous ne possédez pas ou en ajouter d'autres si besoin.



5. Installation

5.1. Consignes à respecter lors de la réception et du déballage

Lors de la réception du produit, il est important de contrôler les points suivants :

- l'absence de chocs sur les palettes,
- les pièces sont correctement emballées et leurs emballages ne sont pas déchirés,
- l'étiquetage est lisible,
- le bon de livraison correspond à la commande livrée,
- la palette et les colis doivent être entreposés dans un local au sec, à l'abri des intempéries et fermé à clé.





Remarque : En cas de vol, aucune réclamation ne pourra être effectuée.



ATTENTION : Lors du déballage, il est **INTERDIT** d'utiliser un cutter, couteau ou tout autre outil susceptible de rayer et/ou d'endommager les pièces. Seul le cutter de sécurité (ou couteau de type « bec de perroquet ») doit être utilisé lors du déballage des pièces afin de limiter les risques.

5.2. Consignes à respecter pour la préparation de la zone d'implantation

Avant de débiter les travaux d'implantation du bassin, prendre connaissance des consignes suivantes :

- Le groupe de filtration et notamment la pompe électrique doivent être impérativement installés à une distance maximum de 10 m du bassin (voir le § 3.4 (p.9)). 
- La pompe du groupe de filtration doit être installée dans un local aéré, au sec, à l'abri de tout risque de projection d'eau, d'inondation et d'humidité. À défaut, les pièces métalliques ainsi que le moteur électrique de la pompe risqueraient de se détériorer.
- La zone d'implantation doit-être décapée et de niveau afin de pouvoir réaliser l'ouvrage de la dalle béton. Celle-ci sera dimensionnée en fonction des cotes intérieures du bassin en y ajoutant une majoration de 80 cm et aura une profondeur permettant d'assurer une épaisseur minimum de dalle béton de 15 cm (voir plan § 5.6 (p.20)). 



ATTENTION : La pose d'un dispositif de drainage est **NÉCESSAIRE AUTOUR DU BASSIN** ainsi que la réalisation d'un puits de décompression (ou d'assèchement) afin d'éviter tout surplus d'humidité et surpression sur la structure du bassin.

5.3. À la charge du client

Avant l'installation de la piscine, le client réalisera tous les travaux de terrassement, de maçonnerie, de passage de gaines et de tirage de câbles électriques selon les normes relatives à la construction de tels ouvrages.




BLOCK TO POOL recommande de faire réaliser tous les travaux préalables à l'installation de la piscine par un professionnel afin de garantir leur conformité.



Remarque : Tout défaut et dommage survenant à la structure du bassin ainsi que les accidents de personnes liées à la réalisation de la dalle béton ne pourront être imputés à BLOCK TO POOL. En effet, la notice de montage n'a pas pour but de donner des directives sur la réalisation des travaux préalables à l'installation de la piscine mais seulement sur le montage de celle-ci.

5.4. Liste des outillages, consommables et fournitures

5.4.1. Outillages

				
Grande équerre	Mètre à ruban	Crayon	Clé plate	Perceuse
				
Visseuse	Cutter	Règle de maçon	Tournevis	Jeu d'embouts
				
Décamètre	Cordeau	Marteau		

5.4.2. Consommables

				
Ruban adhésif	Foret à béton Ø 10 x 150 mm	Foret à béton Ø 10 x 300 mm	Foret à bois Ø 6 mm	Jeu de forêt ARS

5.5. Schéma d'implantation du bassin

C'est la première étape du projet. Elle consiste à délimiter précisément la taille du terrassement de votre piscine sur le terrain. On trace l'emprise au sol avec des piquets et des cordeaux. Cette étape permet de préparer le terrassement.



Astuce : Cotes de terrassement = (cotes intérieures bassin + 0.80m) x (hauteur du bassin + hauteur de la dalle)



Exemple :

Dimension bassin = 5.80m x 2.80m x 1.25m

Cotes de terrassement = [(2.80 + 0.80) + (5.80 + 0.80)] x (1.25m + épaisseur de la dalle)

5.6. Dalle en béton

La dalle est la seule partie en béton de nos piscines. Elle assure une base parfaitement plane et solide pour accueillir la structure en blocs. Une fois le fond de fouille prêt, on coule une dalle béton propre et nivelée.

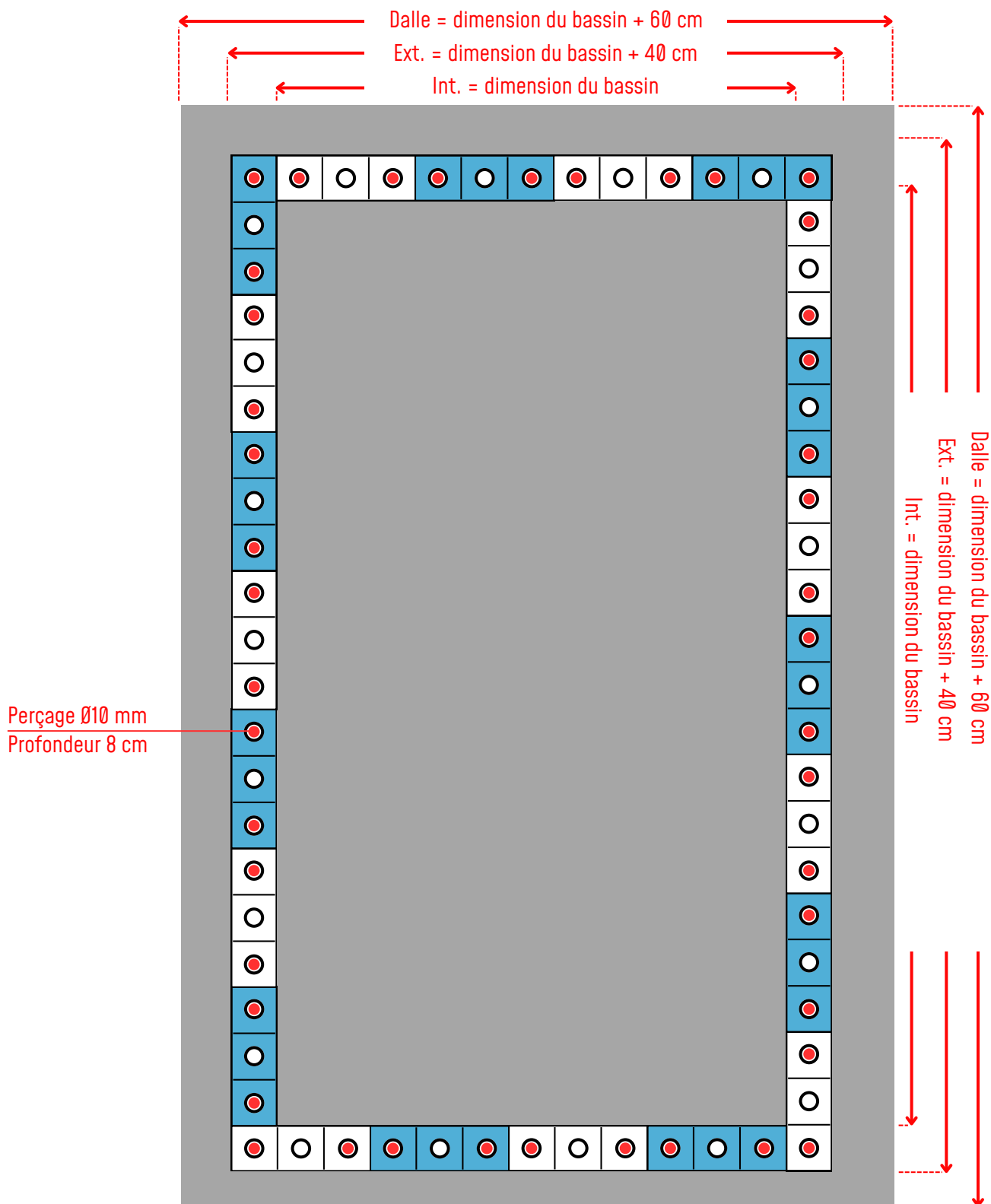


Remarque : L'épaisseur de la dalle bétonnée varie en fonction du type de terrain : nous préconisons une épaisseur de 15cm, en revanche, si le terrain se montre instable ou argileux, nous vous conseillons une dalle de 20cm avec un lit de gravier de 10cm sous la dalle. Nous préconisons une dalle plus longue et plus large de 60cm par rapport à vos dimensions de bassin. Dans tous les cas, veuillez à vous référer au disposition techniques des sols de votre région.

5.7. Implantation du bassin sur la dalle béton



Remarque : Une variation de quelques mm des dimensions peut être observée en raison de la dilatation thermique des blocks. Dans ce cas, se rapprocher le plus possible des dimensions du plan.



5.8. Liste des procédures d'installation








Remarque : Il est impératif de monter la structure en une seule étape.

RÉF. PROCÉDURE	TUTO YTB	NOM DE LA PROCÉDURE				
E01		Implantation du bassin sur la dalle béton				
E02		Installation du système de fixation				
E03		Installation des blocks				
E04		Installation du module skimmer				
E05		Installation d'une buse de refoulement				
E06		Serrage des tiges d'ancrage				
E07		Pose des Rails Hung				
E08		Pose des plaques en polypropylène	 2 pers.	 1 jour		
E09		Pose du feutre sur les parois du bassin				
E10		Pose du feutre autour de la buse				
E11		Pose du feutre autour du skimmer				
E12		Pose du feutre sur le sol de la dalle				
E13		Pose du liner				
E14		Découpe du liner autour de la buse				
E15		Découpe du liner autour du skimmer				
E16		Remplissage du bassin partie 1				
E17		Installation du circuit de filtration				 1 jour
E18		Remplissage du bassin partie 2				

NOTICE DE MONTAGE : BASSIN 1.25M

2025-2026






RÉF. PROCÉDURE	TUTO YTB	NOM DE LA PROCÉDURE		
OPT001		Pose d'un block LED	 2 pers.	
OPT002		Pose de l'accès bassin		
OPT003		Pose d'un closoir		
OPT004		Pose d'un block coffrant		

E01


E02

IMPLANTATION DU BASSIN - INSTALLATION DU SYSTÈME DE FIXATION

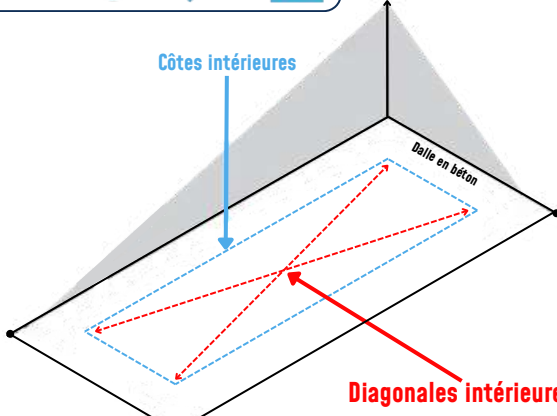
1/4

VISUEL	ÉLÉMENTS
	Goujon d'ancrage M10x80 mm - Classe 8,8 - Acier zingué 8,8
	Entretoise M10x40 mm - Classe 8,8 - Acier zingué 8,8
	Tige filetée M10x 144 cm - Classe 8,8 - Acier zingué


! **ATTENTION** : Avant de débiter les tracés, s'assurer de travailler sur une dalle sèche, propre et exempte de tout objet [cailloux, terre, etc.] pouvant empêcher l'exécution de la procédure.



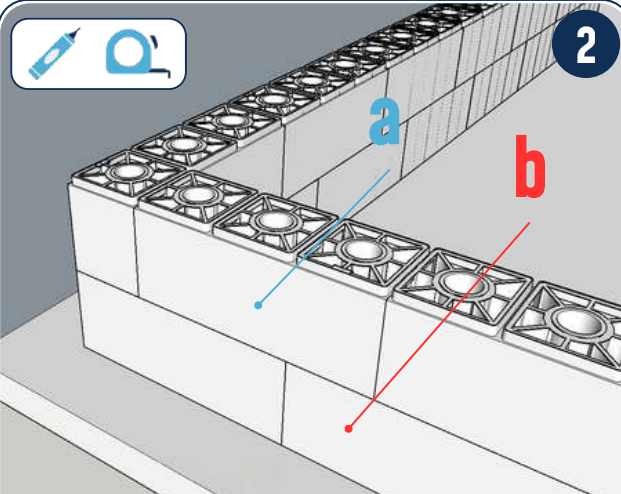
1



Tracer à l'aide du décimètre, du cordeau, du crayon et de l'équerre les **côtes intérieures de votre bassin** sur la dalle. Puis, vérifier vos **diagonales intérieures de bassin**.



2



Réaliser un montage à blanc en posant deux rangées de blocks depuis le point de départ (voir **plan 1 (p.25)**). La première rangée doit être composée de blocks de départ (**b**), et la seconde de blocks de montage (**a**).



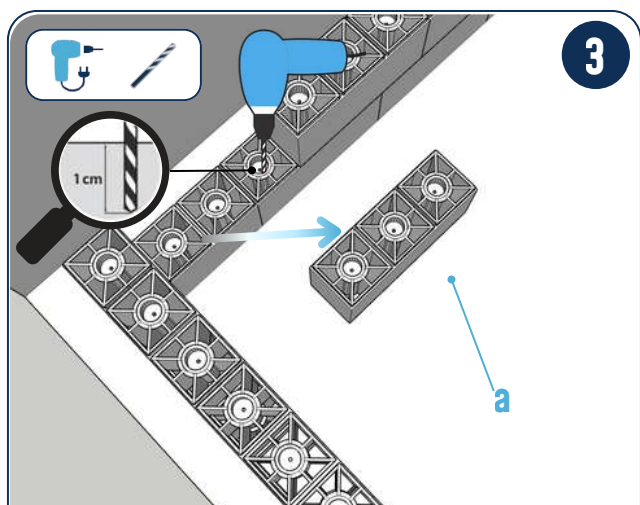
Astuce : Le premier perçage depuis chaque axe de référence doit être réalisé à 20 cm de l'axe du block puis respecter la chaîne de cotes du **plan 1 (p.25)** en fin de procédure. 



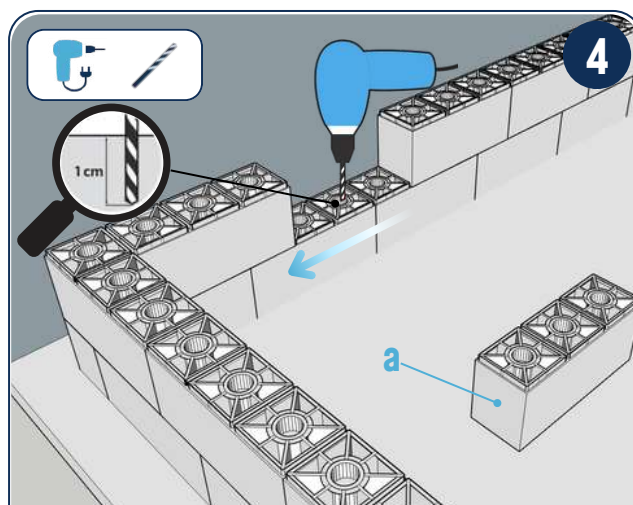
Remarque : Selon la température ambiante, la dimension des blocks peut différer légèrement. Dans ce cas, se rapprocher le plus possible des dimensions du **plan 1 (p.25)**.

NOTICE DE MONTAGE : BASSIN 1.25M

2025-2026



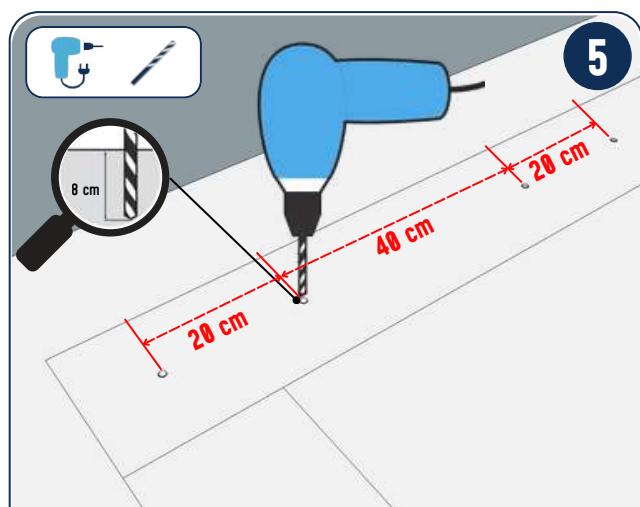
Retirer le block [a] et déposer-le à côté de la structure, puis pré-percer à travers les orifices des blocks du 1er étage avec une perceuse à percussion munie d'un foret $\varnothing 10 \times 300$, sur une profondeur d'environ 1 cm (voir **plan 1**).



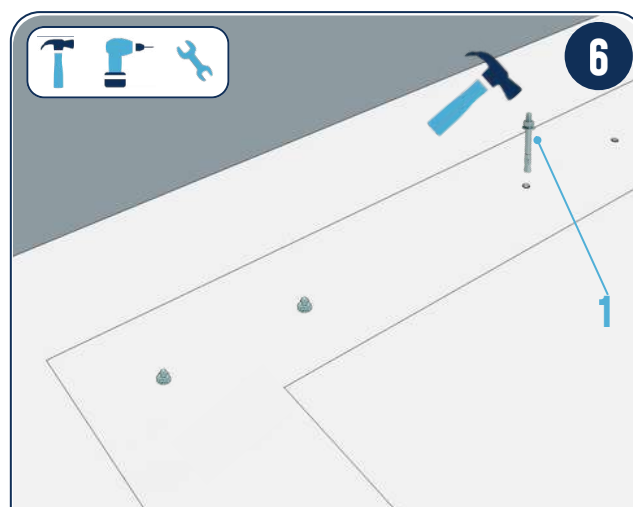
Positionner le block suivant à la place du block [a] et réaliser les pré-perçages à travers les orifices des blocks suivants. Répéter l'opération sur toute la structure.



Astuce : Cliquer sur l'icône Youtube afin de visionner sur votre smartphone les étapes **3** et **4** .



Percer chaque pré-perçage à l'aide de la perceuse à percussion équipée d'un foret de $\varnothing 10 \times 150$ sur une profondeur d'environ 8 cm.

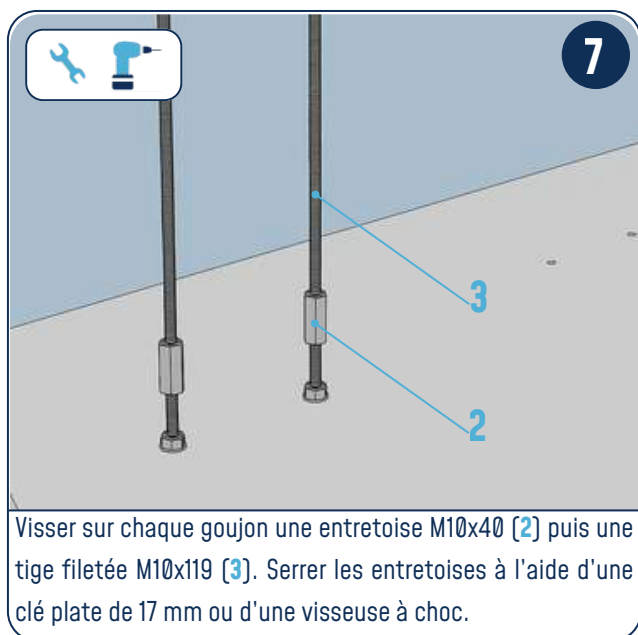


Insérer les goujons d'ancrage [1] à l'aide d'un marteau puis les serrer à l'aide d'une clé plate de 17 mm ou d'une visseuse à choc.



Astuce : Cliquer sur l'icône Youtube afin de visionner sur votre smartphone les étapes **5** et **6** .

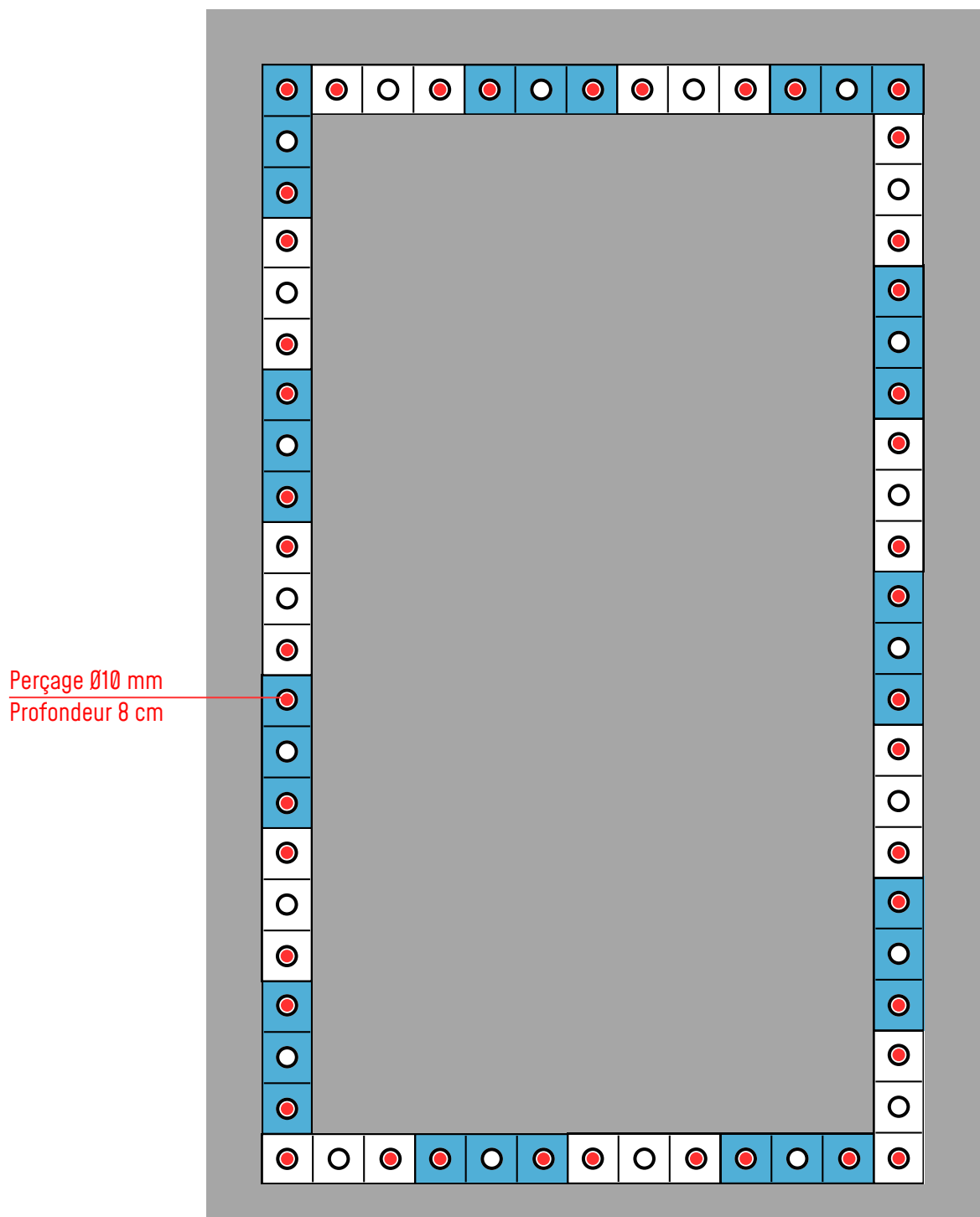




Astuce : Cliquer sur l'icône Youtube afin de visionner sur votre smartphone l'étape 7 .



PLAN 1



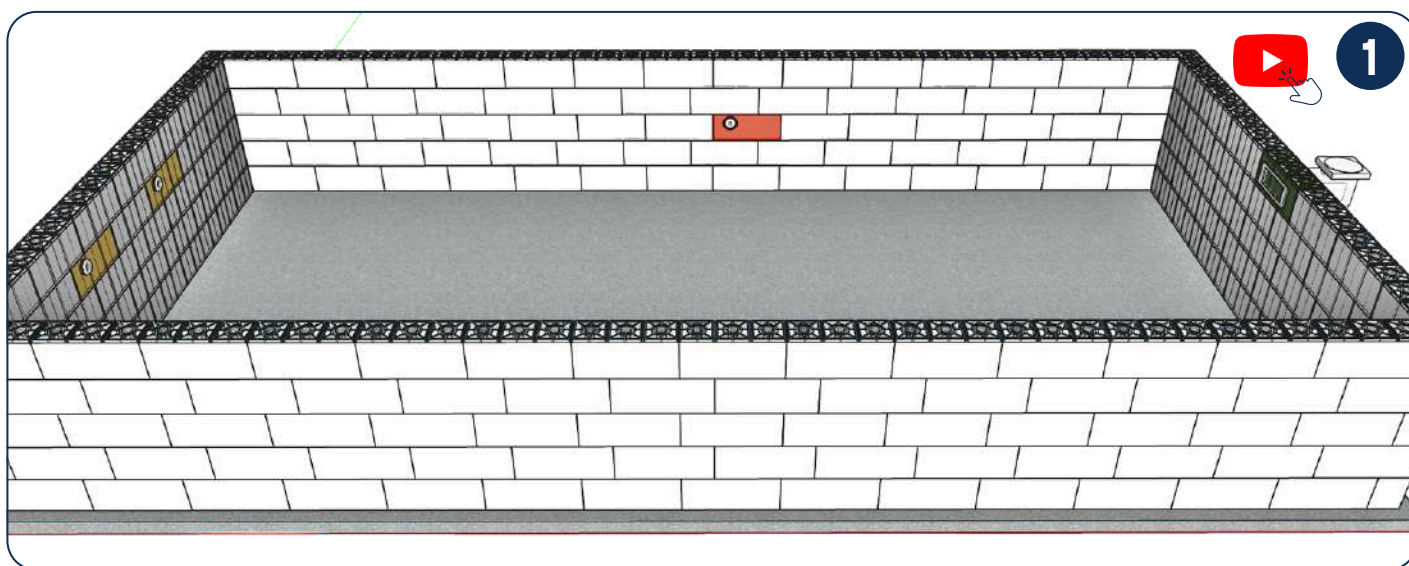
● Emplacement des perçages pour la mise en place du système de fixation (goujons, entretoises, tiges filetées, etc.).

E03

INSTALLATION DES BLOCKS

1/1

Schémas récapitulatifs de la disposition des blocks et des accessoires :



Remarque : Voici quelques précisions concernant la disposition des blocks et des accessoires :






- Les rangs 1 / 3 / 5 sont identiques.
- **Attention :** le rang 1 est constitué de blocks de départ, dont la partie inférieure est découpée.
- Les rangs 2 / 4 sont identiques.
- Le block skimmer est positionné au rang 5, à l'opposé des blocks buses. [voir 2]
- Les blocks buses de refoulement se situent au rang 4, du côté de l'accès de votre bassin (plage, escalier, etc.). [voir 3]
- Si vous avez choisi l'option LED, celle-ci se place au rang 3, à l'emplacement de votre choix. [voir 4]

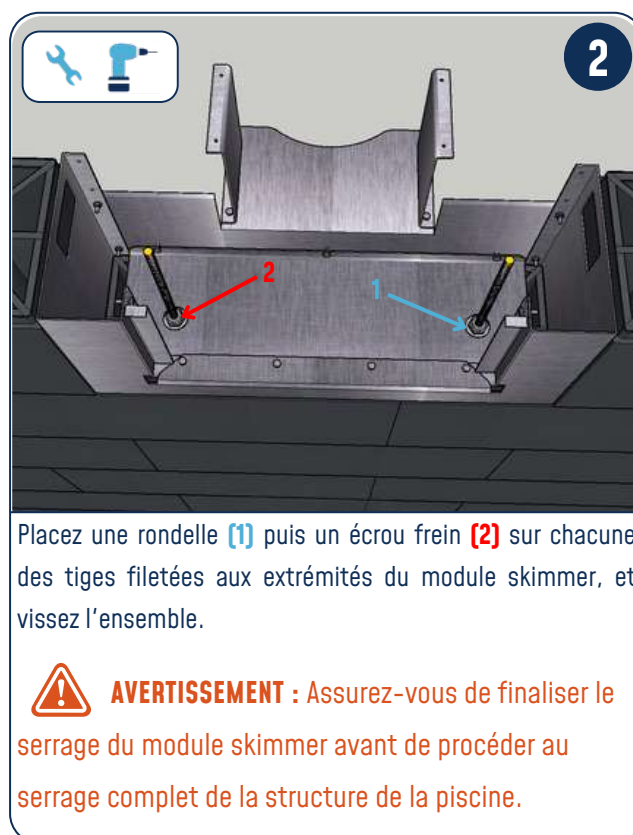
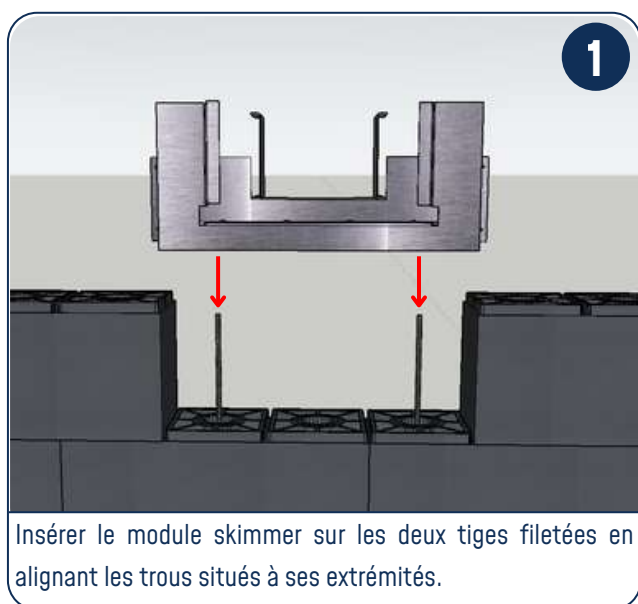
E04

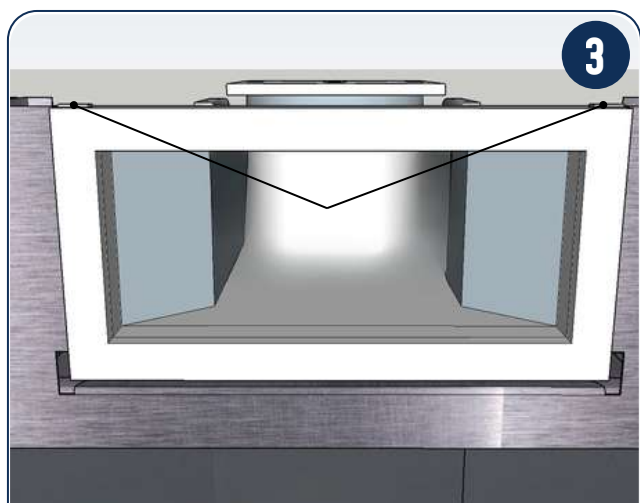
INSTALLATION DU MODULE SKIMMER

1/2

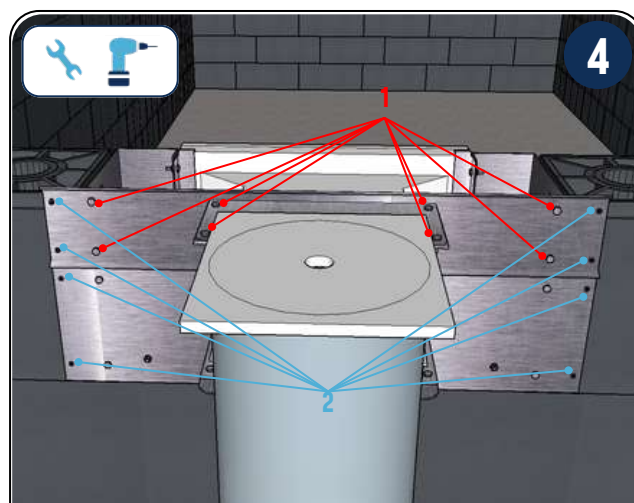
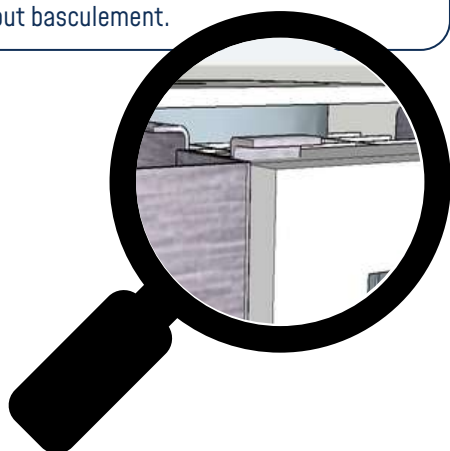


VISUEL	ÉLÉMENTS
	Rondelle large Ø10/32 mm - Classe 8,8 - Acier zingué
	Écrou frein M10 - Classe 8,8 - Acier zingué 8,8
	Skimmer
	Vis pour plaque 3,9 x 25 (Boite 200)
	Module Skimmer en inox





Insérer le skimmer dans le module en inox, puis s'assurer que les deux pattes supérieures viennent bien le bloquer pour empêcher tout basculement.










Installer la seconde pièce en inox sur la partie supérieure du skimmer et fixez-la à l'aide des 8 vis et écrous fournis **(1)**. Terminer l'assemblage en vissant, par l'arrière, les 4 vis **(2)** situées aux extrémités du module skimmer à l'aide d'une visseuse.


E05

INSTALLATION D'UNE BUSE DE REFOULEMENT

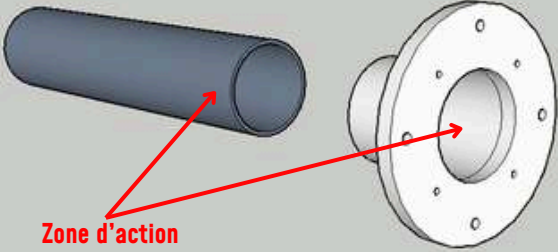
1/2



VISUEL	ÉLÉMENTS
	Colle PVC
	Décapant
	Papier à poncer
	Tube PVC rigide
	Manchon PVC rigide
	Corp de la buse de refoulement
	Block pré-percé

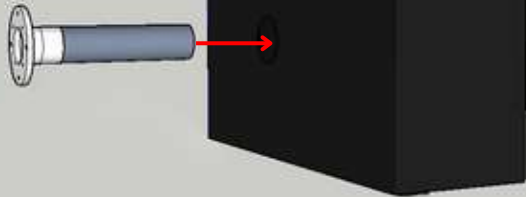


1

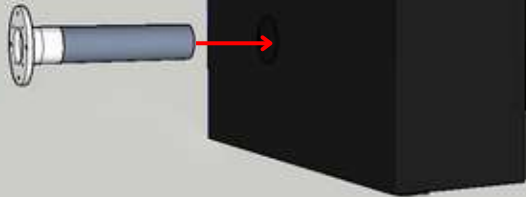


Zone d'action

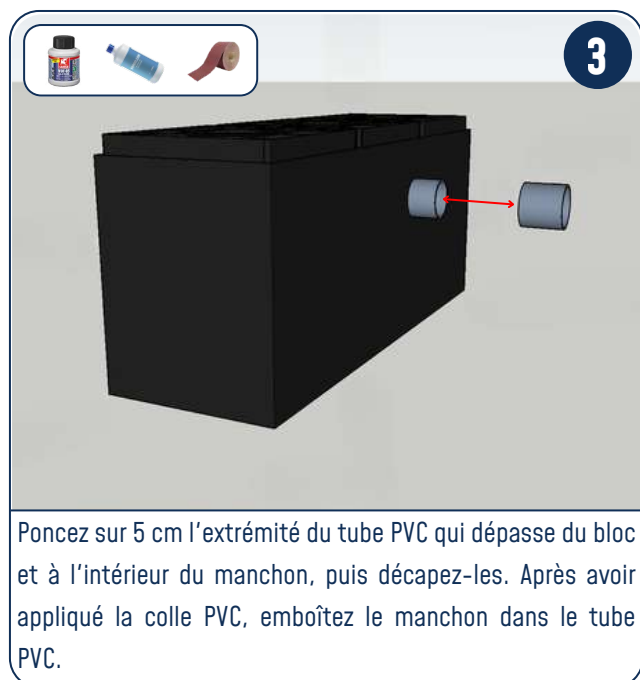
Poncez sur 5 cm l'extrémité du tube PVC et l'intérieur de la buse de refoulement, puis décapez-les. Après avoir appliqué la colle PVC, emboîtez le tube dans la pièce centrale de la buse



2



Insérer l'assemblage collé dans **le trou le plus large dans le bloc.**





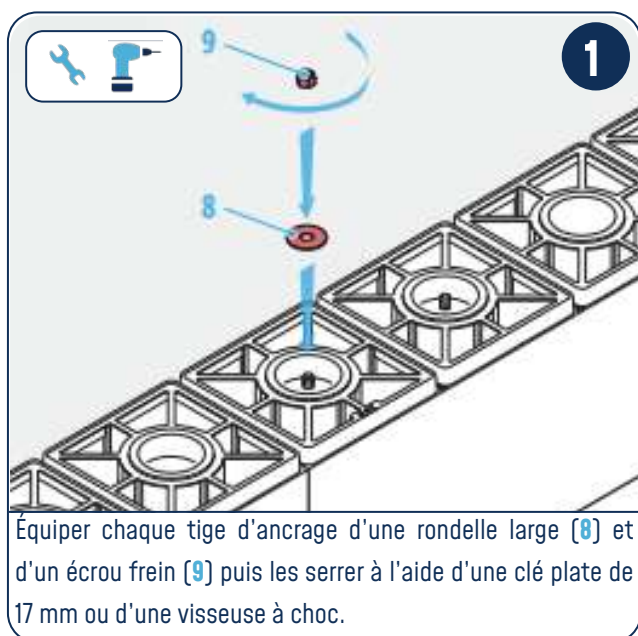
E04

SERRAGE DES TIGES D'ANCRAGE

1/1



VISUEL	ÉLÉMENTS
	Rondelle large Ø10/32 mm - Classe 8,8 - Acier zingué
	Écrou frein M10 - Classe 8,8 - Acier zingué 8,8



À la suite de cette procédure, procéder à la pose de la plage ou de l'escalier (en option), voir **OPT02**. 



Remarque : Installer les rondelles et les écrous frein tout autour du bassin avant de procéder au serrage définitif.


Avant de procéder au serrage définitif, effectuer un contrôle complet pour vous assurer qu'aucun élément n'a été oublié ou mal positionné.

E05


POSE DU RAIL HUNG

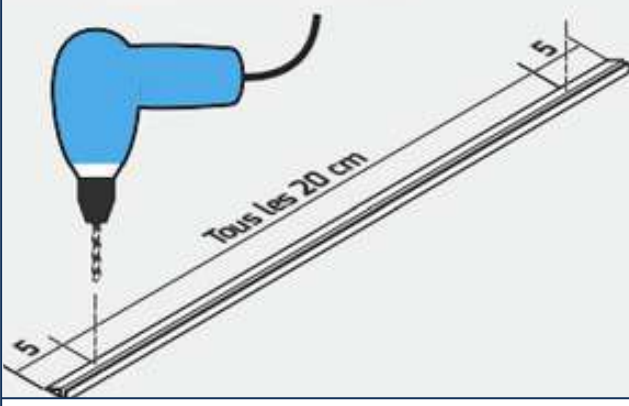
1/2



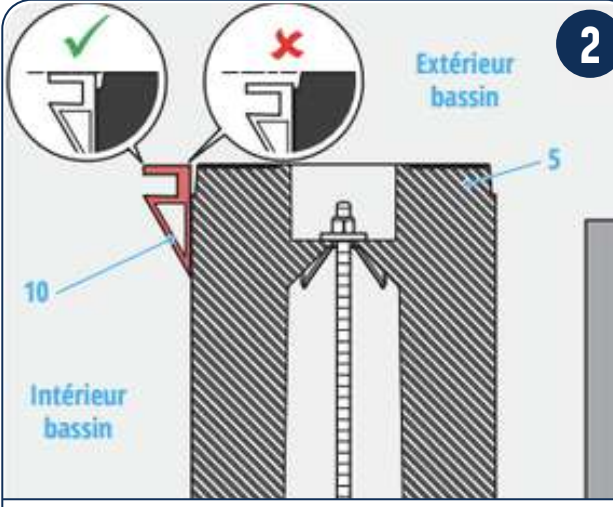
VISUEL	ÉLÉMENTS
	Rail Hung
	Vis pour Rail Hung 3,9 x 38 (Boite 200)

! **ATTENTION** : Avant de visser les vis dans le rail Hung, s'assurer que celles-ci se logent dans la matière plastique. La découpe et l'ajustement des rails Hung relèvent de la responsabilité de l'installateur.

 **1**



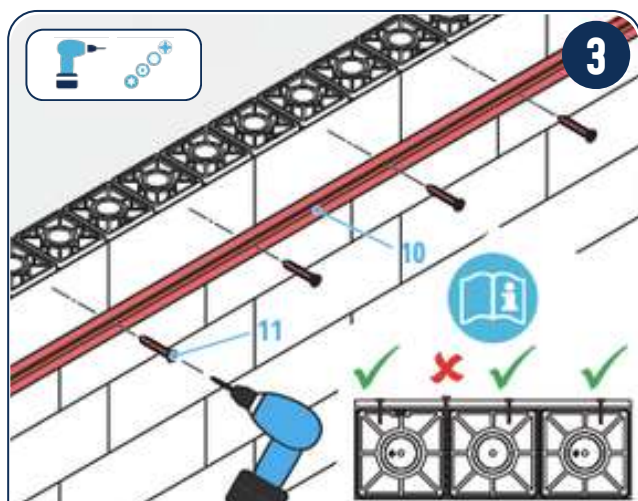
Pré-percer les rails Hung à l'aide d'une perceuse équipée d'un foret Ø 4 mm tous les 20 cm.

 **2**

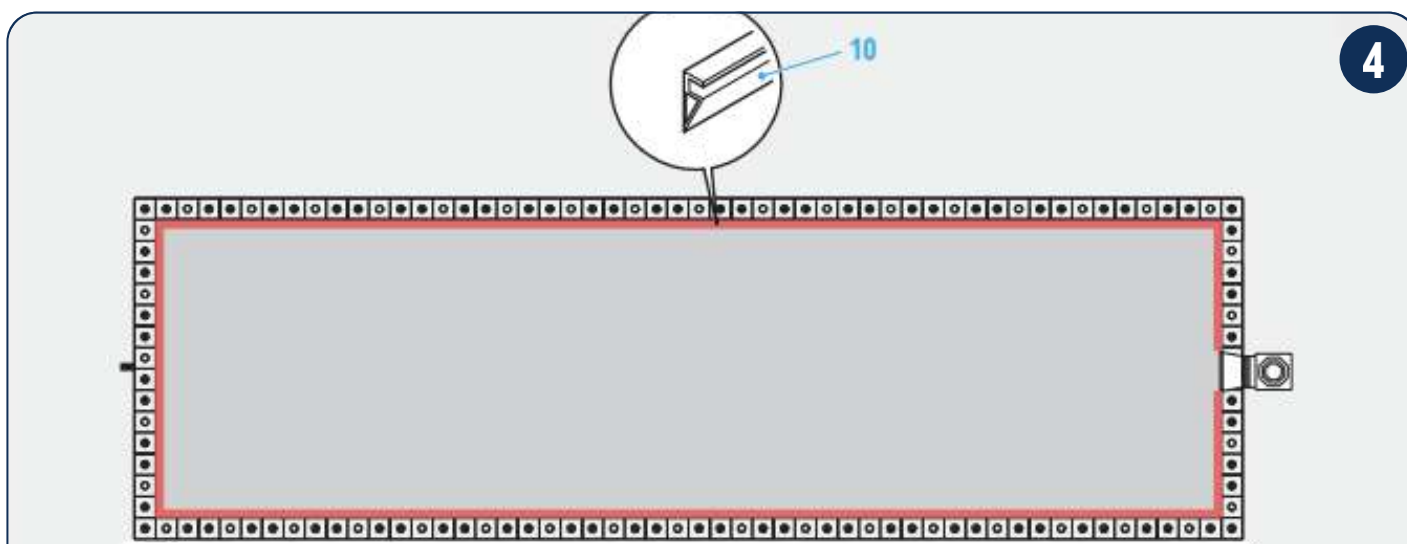
Positionner le rail Hung [10] pré-percé au même niveau que la face supérieure des blocks [5] du dernier étage, côté intérieur bassin.

NOTICE DE MONTAGE : BASSIN 1.25M

2025-2026



Visser les vis [11] dans les blocks à l'aide de la visseuse en s'assurant d'être dans une paroi épaisse.



Répéter les étapes 2 et 3 sur toute la périphérie du bassin avec le reste des rails Hung [10].





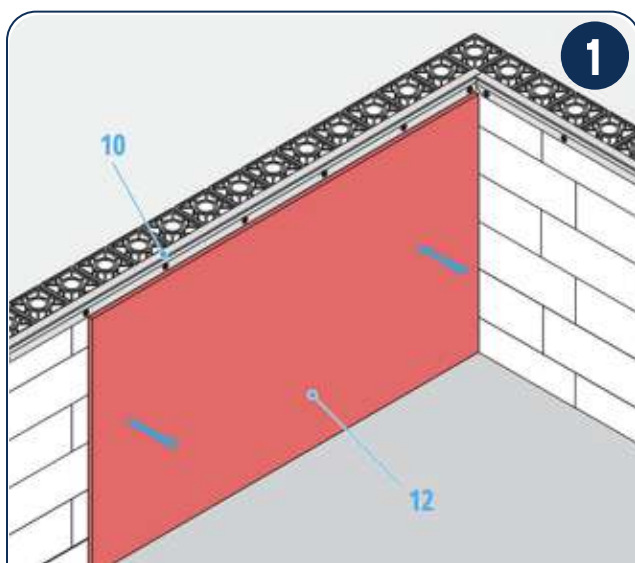
E06

POSE DES PLAQUES PP

1/3




VISUEL	ÉLÉMENTS
	Plaque polypropylène 2 050 x 1 500 x 5 mm
	Vis pour plaque 3,9 x 25 (Boite 200)




Poser la plaque PP [12] contre la paroi à l'intérieure du bassin et sous le rail Hung [10].

 **Astuce :** Débuter la pose depuis un coin du bassin

 **Astuce :** Pour un bassin d'une hauteur de 1,25 m, ajuster les plaques PP à la bonne hauteur

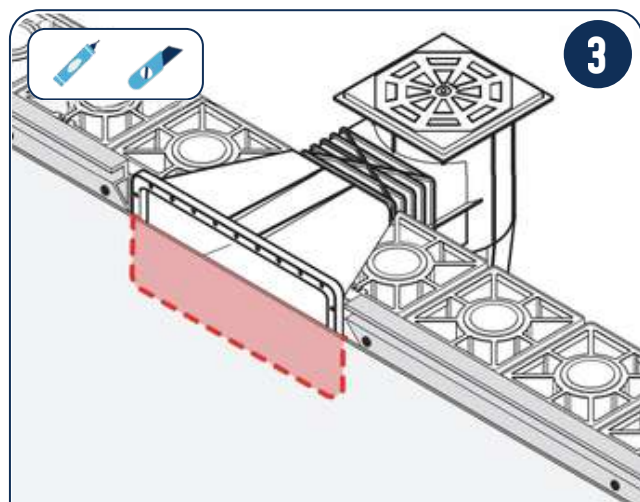


Visser la plaque PP [12] avec les vis M4x25 [13] tous les 40 cm à l'aide d'une visseuse.

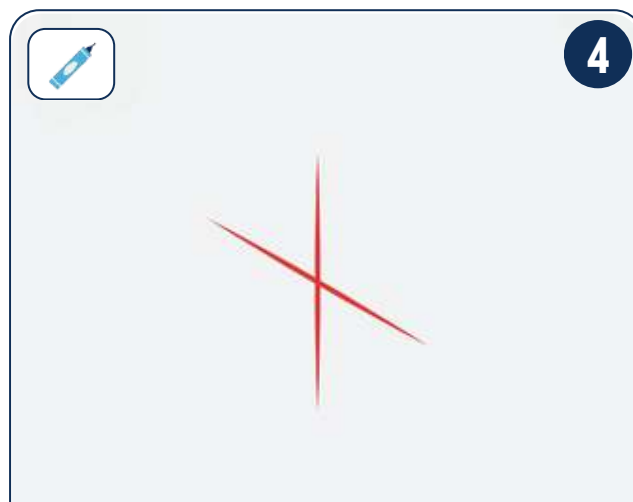
 La vis doit être légèrement enfoncée de façon à venir presque en affleurement de la plaque PP. Elle ne doit pas dépasser au toucher ni être trop enfoncée.

NOTICE DE MONTAGE : BASSIN 1.25M

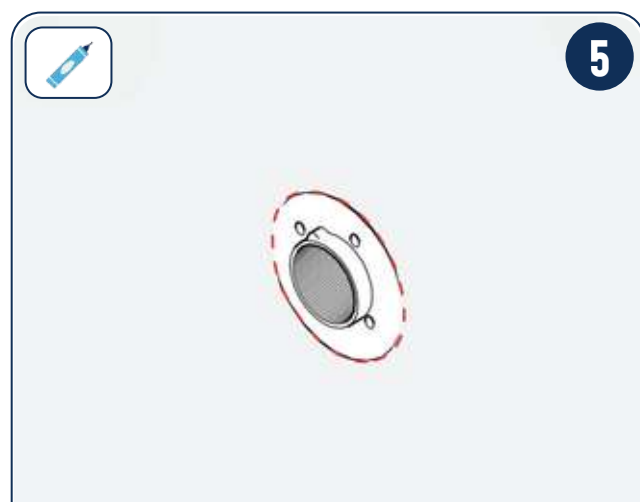
2025-2026



Découper soigneusement la plaque PP située devant l'ouverture du skimmer à l'aide d'un cutter.



Repérer la position du centre de la buse de refoulement sur la plaque PP à l'aide d'un crayon.



Découper soigneusement la plaque PP située devant l'ouverture de la buse de refoulement à l'aide d'un cutter.



Astuce : L'utilisation d'une scie cloche au diamètre de la buse de refoulement offre une bonne finition de découpe.

NOTICE DE MONTAGE : BASSIN 1.25M

2025-2026



Poser les plaques Akyprint sur l'ensemble de l'intérieur du bassin ainsi que sur les parties verticales de l'accès du bassin (escalier, plage). Prendre exemple sur les illustrations ci-dessous :





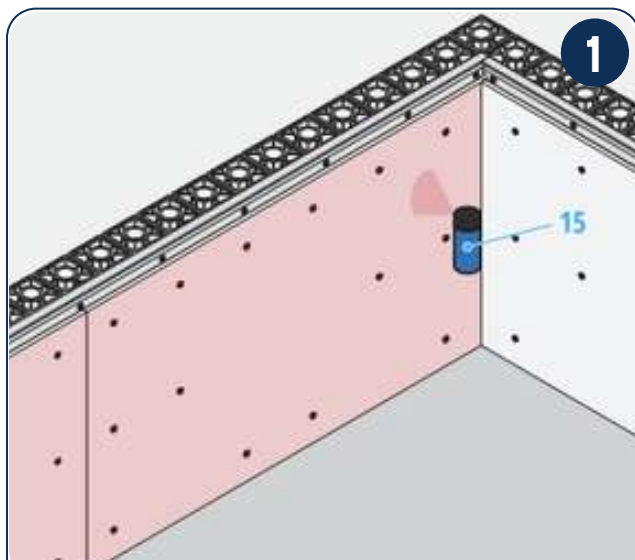
E07

POSE DU FEUTRE SUR LES PAROIS DU BASSIN

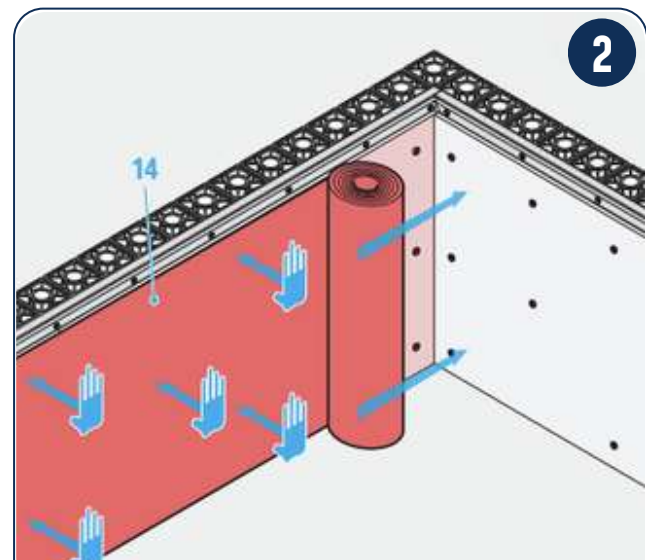
1/2



VISUEL	ÉLÉMENTS
	Feutre stabilisé 350g/m ² - Largeur 1,5 m - 50 mL
	Bombe de colle « spécial feutre »



Pulvériser de la colle sur les plaques PP accueillant le feutre avec la bombe [15].



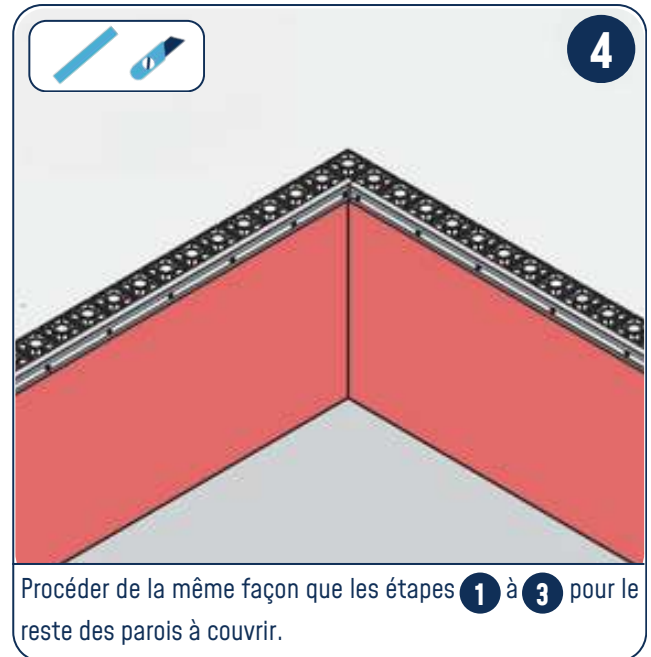
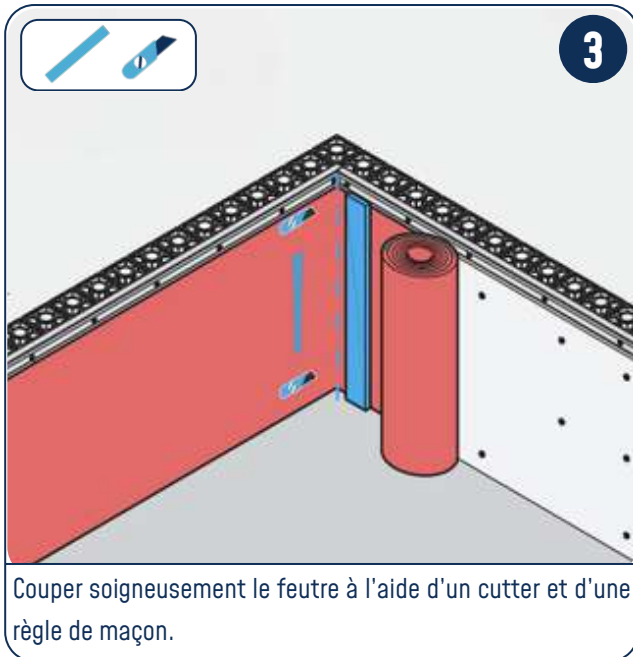
Dérouler le rouleau de feutre [14] d'un bout à l'autre de la paroi en appuyant sur le feutre.



Astuce : Pulvériser la colle sur une plaque PP à la fois et y appliquer le feutre au fur et à mesure car la colle sèche rapidement.

NOTICE DE MONTAGE : BASSIN 1.25M

2025-2026



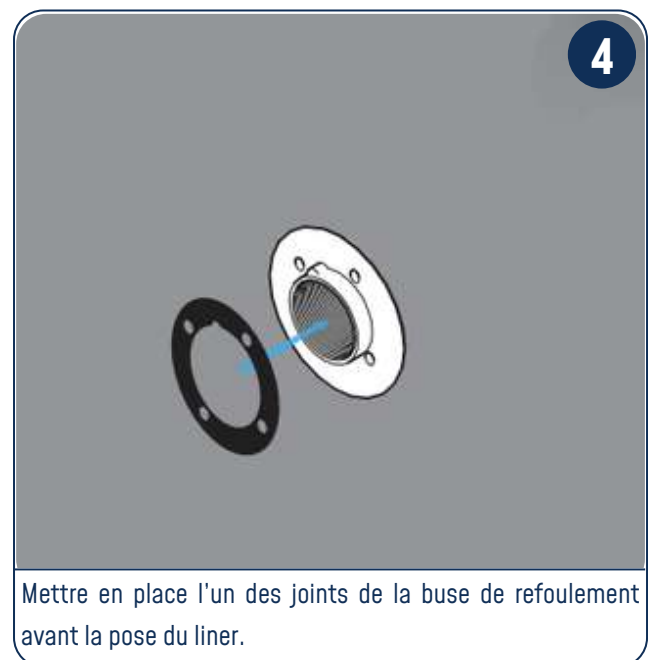
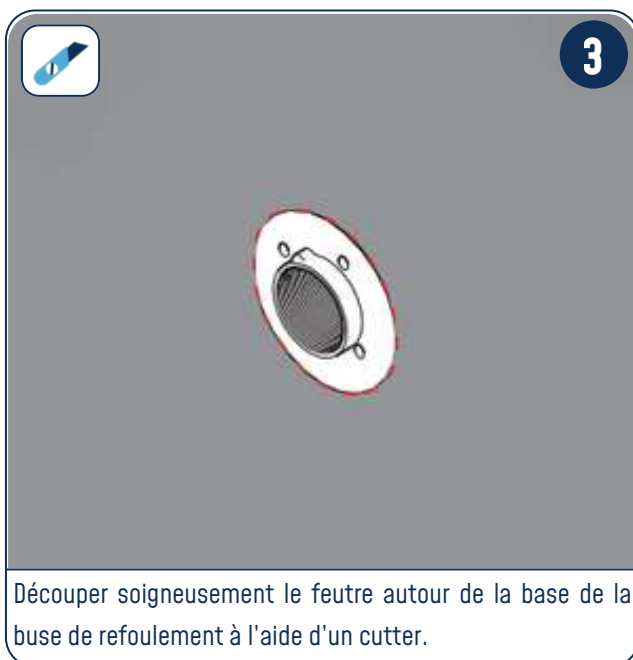
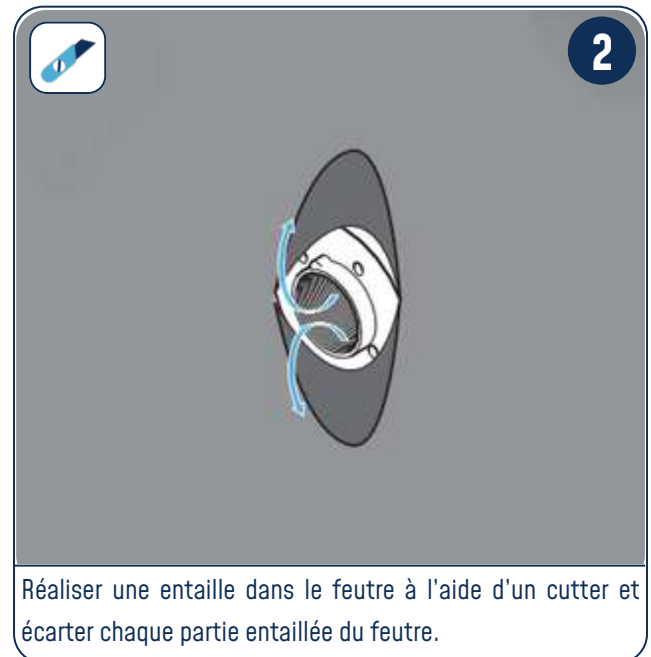
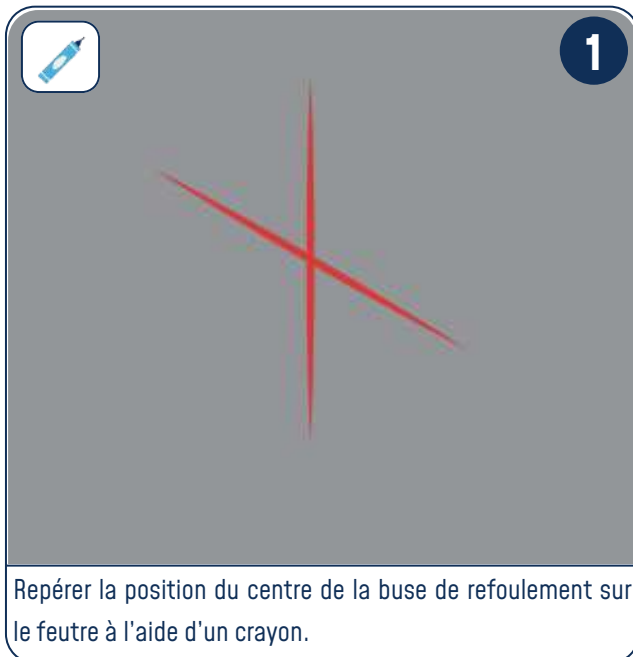
Poser le feutre sur l'ensemble de l'intérieur du bassin ainsi que sur les parties verticales de l'accès du bassin (escalier, plage...). Prendre exemple sur les illustrations ci-dessous :



E08

DÉCOUPE DU FEUTRE AUTOUR DE LA BUSE

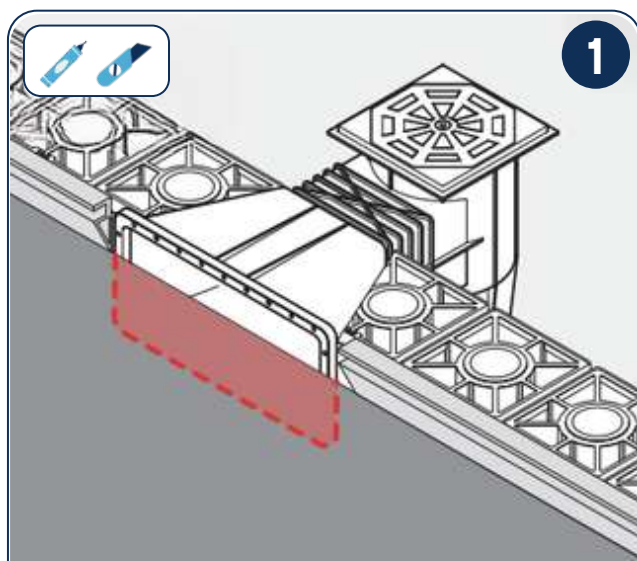
1/1



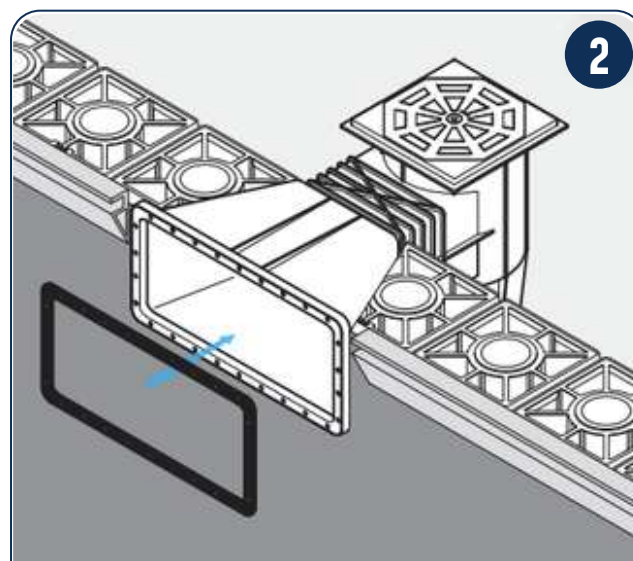
E09

DÉCOUPE DU FEUTRE AUTOUR DU SKIMMER

1/1



Tracer à l'aide d'un crayon les bords du skimmer puis découper soigneusement le feutre à l'aide d'un cutter en suivant le tracé.





Mettre en place le premier joint du skimmer avant la pose du liner.

E10

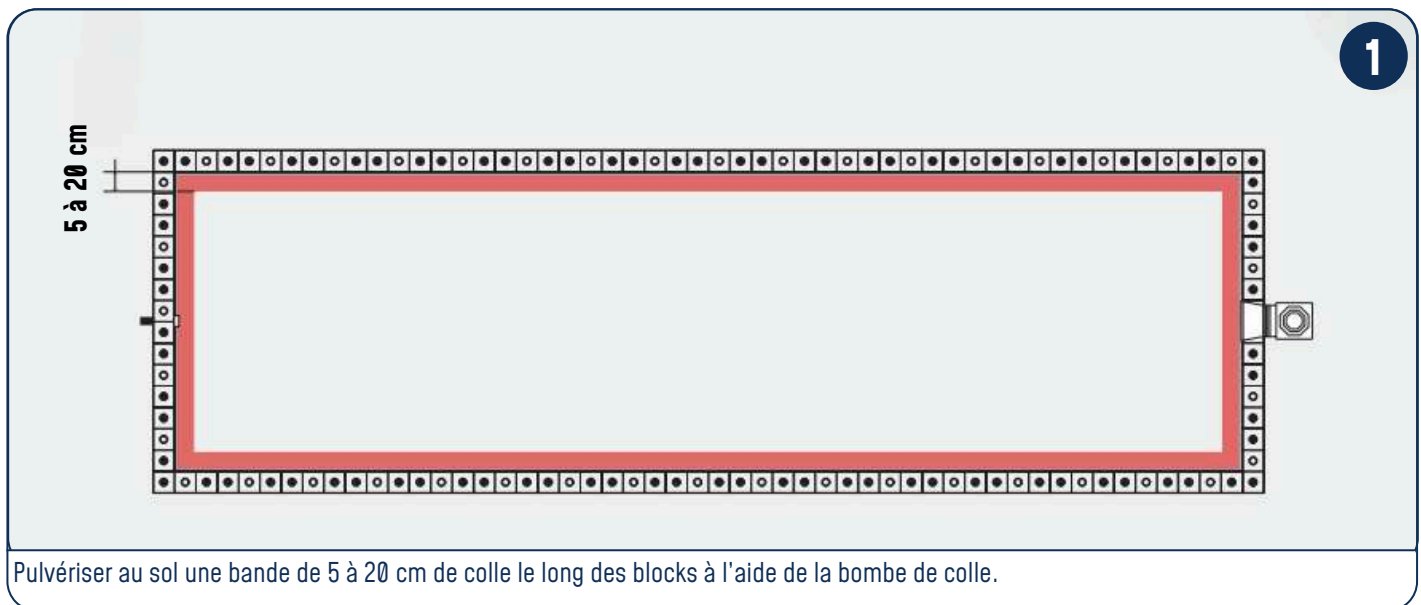
POSE DU FEUTRE SUR LE SOL DE LA DALLE

1/4



VISUEL	ÉLÉMENTS
	Feutre stabilisé 350g/m ² - Largeur 1,5 m - 50 mL
	Bombe de colle « spécial feutre »

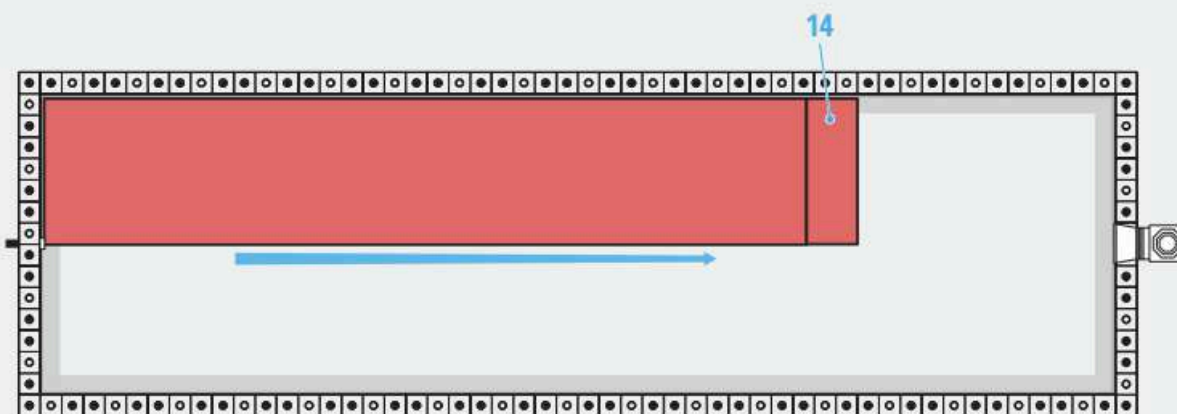
! **ATTENTION** : S'assurer que le sol du bassin est entièrement propre et exempt de tout objet (cailloux, terre, etc.) avant de débiter la pose du feutre.



NOTICE DE MONTAGE : BASSIN 1.25M

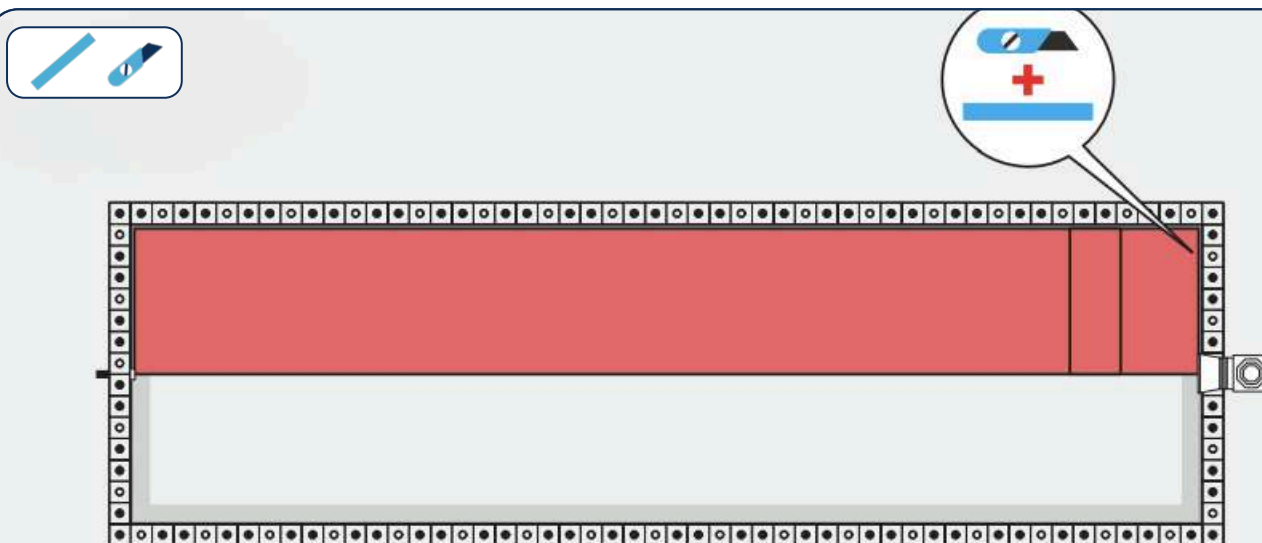
2025-2026

2



Mettre à plat sur le sol le rouleau de feutre [14] à proximité d'un coin puis le dérouler sur toute la longueur du bassin en s'assurant que le rouleau s'appuie sur la colle.

3

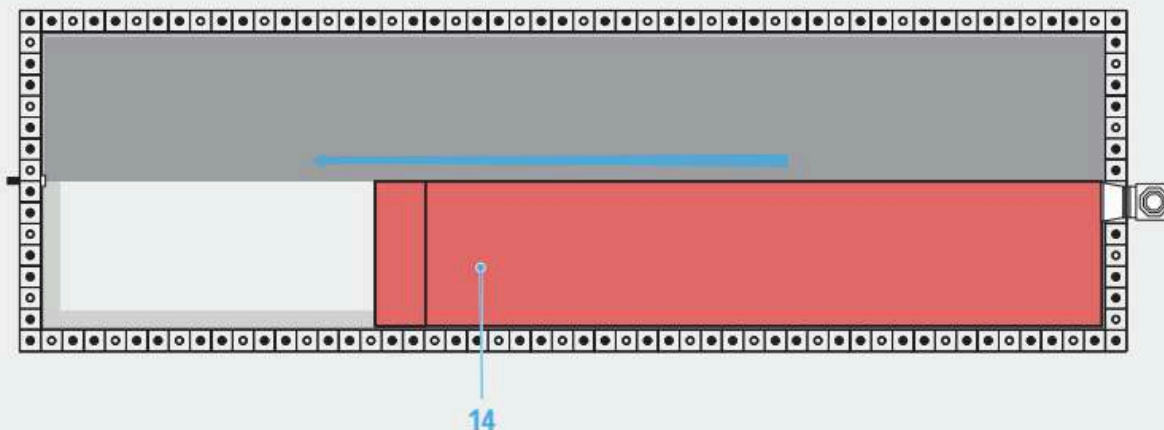


Découper soigneusement le feutre à l'aide d'un cutter et d'une règle de maçon.

NOTICE DE MONTAGE : BASSIN 1.25M

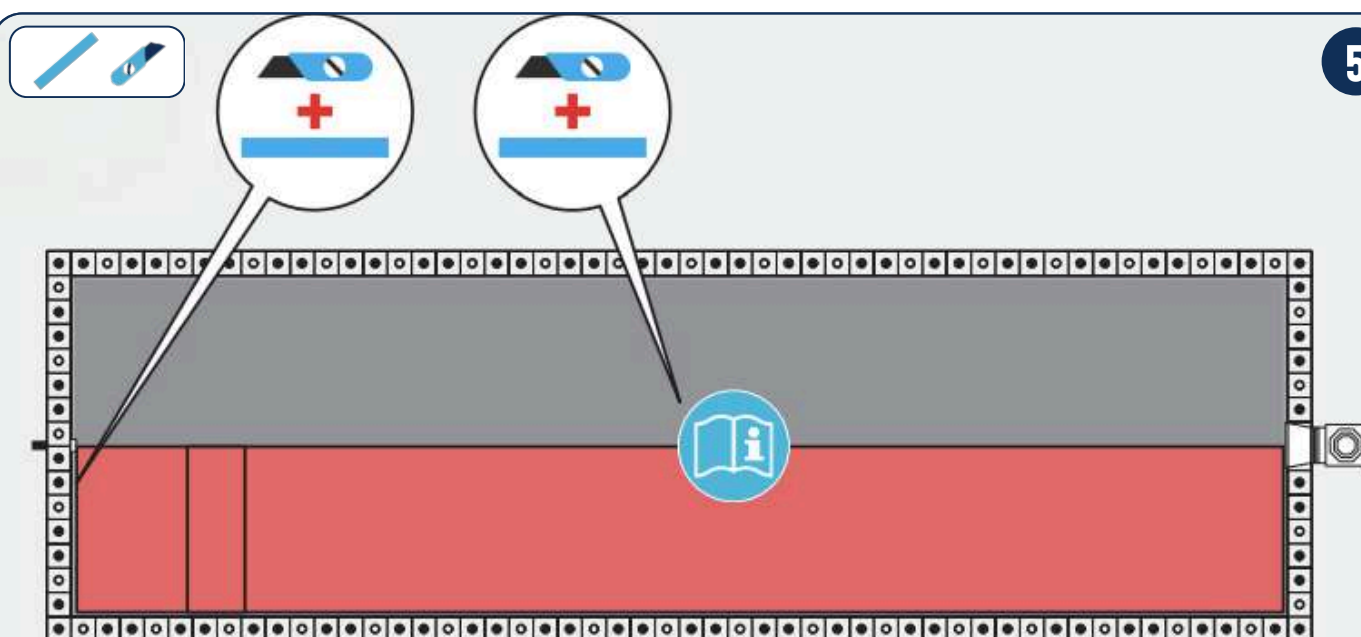
2025-2026

4



Dérouler le feutre [14] dans le sens opposé sur toute la longueur du bassin en s'assurant que le rouleau s'appuie sur la colle.

5



Découper soigneusement le feutre à l'aide d'un cutter et d'une règle de maçon.

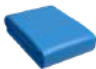
 **Astuce :** Éviter tout chevauchement entre les deux feutres au sol. Redécouper au besoin la largeur du feutre sur toute sa longueur.

E11

POSE DU LINER

1/3



VISUEL	ÉLÉMENTS
	Liner - Vernis 1 face 75/100ème



Remarque : Les dimensions du liner diffèrent de quelques centimètres des dimensions intérieures du bassin afin d'obtenir une pose tendue du liner. Conserver impérativement l'étiquette autocollante du numéro de série présente sur le liner. Pour toute demande éventuelle de prise en garantie ce numéro de série sera demandé.



ATTENTION : Le liner devra avoir séjourné au minimum 24 heures à une température ambiante d'au moins 20°C avant sa mise en place.



ATTENTION : Il est vivement conseillé d'exposer le liner au soleil quelques heures avant son montage de manière à l'assouplir et ainsi faciliter sa mise en place.



ATTENTION : Avant de poser le liner, s'assurer que le feutre soit exempt de toute saleté et/ou salissure. Le non-respect de ces consignes peut entraîner la détérioration du liner.



AVERTISSEMENT : Cette étape est **LA PLUS IMPORTANTE** et déterminera la bonne longévité du bassin. Ne pas hésiter pas à faire appel à un professionnel pour la pose du liner. Dans ce cas, **NE PAS DÉBALLER** le liner sous peine de perdre la garantie.

Sinon, **PRENDRE TOUT LE TEMPS NÉCESSAIRE** à la pose du liner en s'assurant de sa **PARFAITE PROPRETÉ**.



OBLIGATION : Il est nécessaire de se déchausser pour ne pas abîmer le liner.

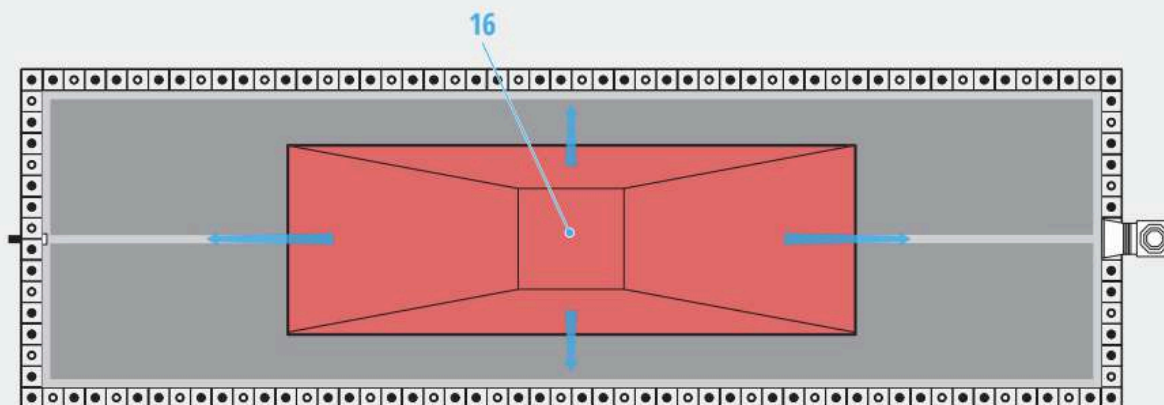


OBLIGATION : Il est nécessaire d'effectuer la pose du liner à une température extérieure minimum de 20 °C. Le non-respect de cette consigne peut entraîner la détérioration du liner.

NOTICE DE MONTAGE : BASSIN 1.25M

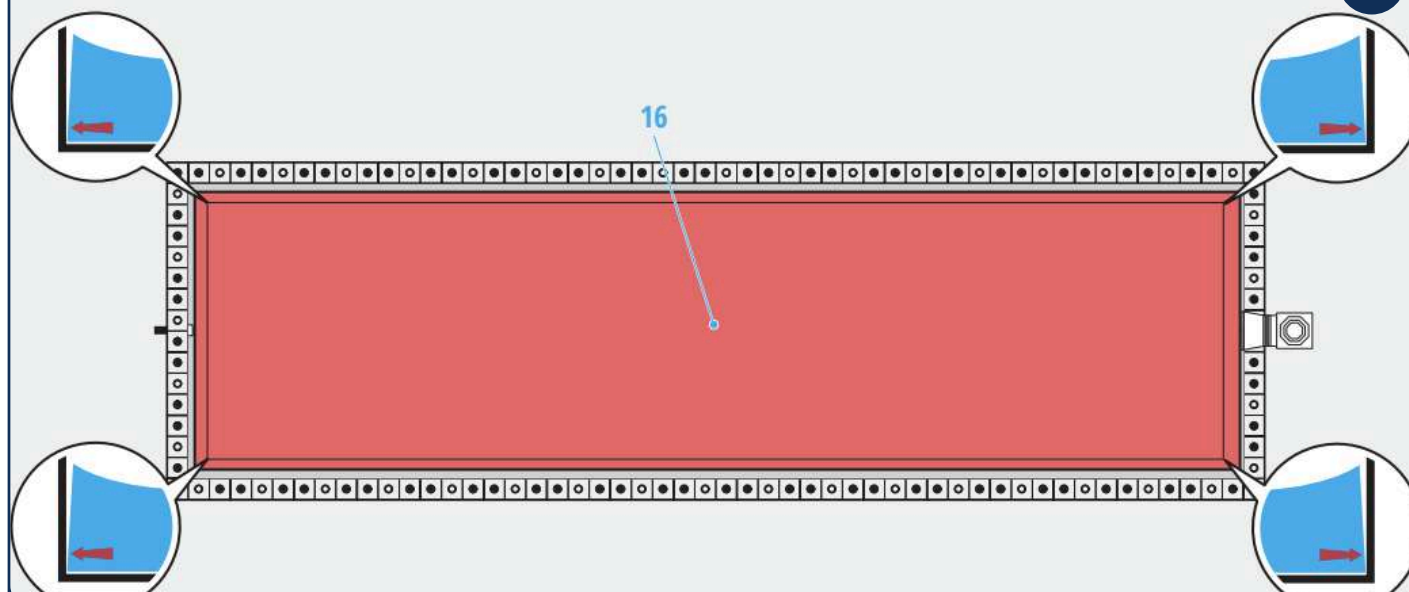
2025-2026

1



Poser le liner [16] au centre du bassin et le déplier de façon équitable en partant du centre vers les bords du bassin.

2



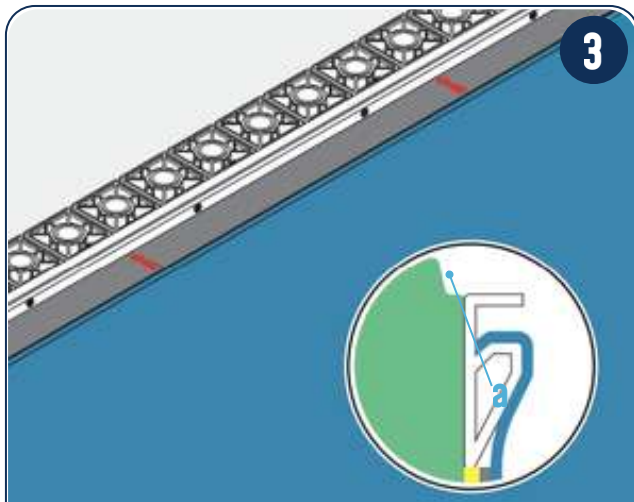
Aligner correctement les coins inférieurs du liner avec les coins du bassin.



Remarque : Il est impératif de faire correspondre les coins du liner avec les coins de la structure du bassin.

NOTICE DE MONTAGE : BASSIN 1.25M

2025-2026



3

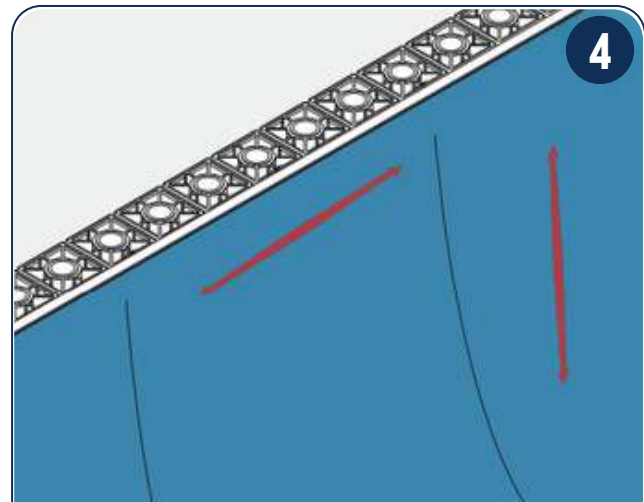
Insérer le profil d'accroche du liner dans le rail Hung.



Astuce : Glisser le liner dans le rail Hung pour le déplacer au moyen de l'accroche.



ATTENTION : Si l'accroche du liner est bloquée, la retirer du rail en la tirant vers le haut afin de ne pas l'abîmer.



4

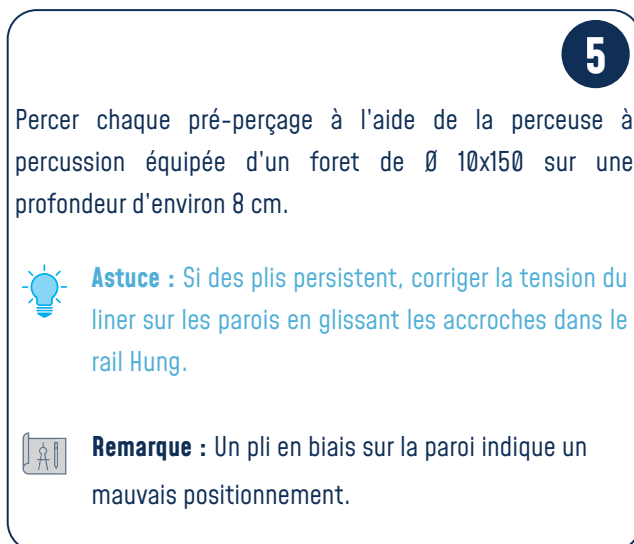
Ajuster uniformément la tension du liner et son bon positionnement au fond et sur les parois du bassin.



Astuce : Utiliser le bout des pieds pour pousser les coins du liner vers les coins du bassin.



Astuce : Cliquer sur l'icône Youtube afin de visionner sur votre smartphone les étapes **3** **4** **5** et **6**.



5

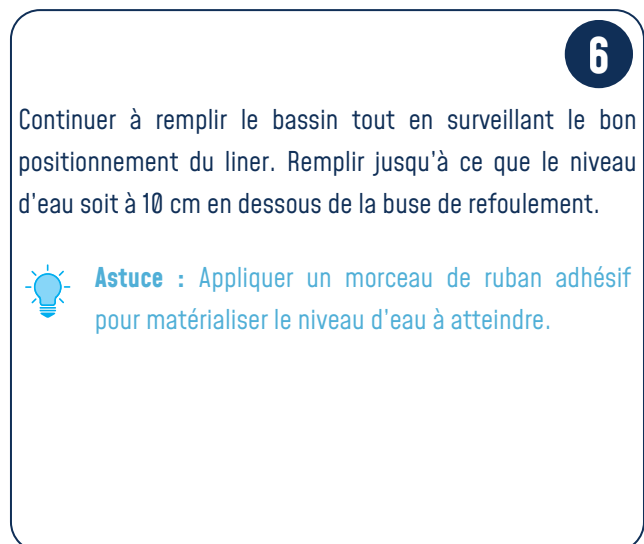
Percer chaque pré-perçage à l'aide de la perceuse à percussion équipée d'un foret de Ø 10x150 sur une profondeur d'environ 8 cm.



Astuce : Si des plis persistent, corriger la tension du liner sur les parois en glissant les accroches dans le rail Hung.



Remarque : Un pli en biais sur la paroi indique un mauvais positionnement.



6

Continuer à remplir le bassin tout en surveillant le bon positionnement du liner. Remplir jusqu'à ce que le niveau d'eau soit à 10 cm en dessous de la buse de refoulement.

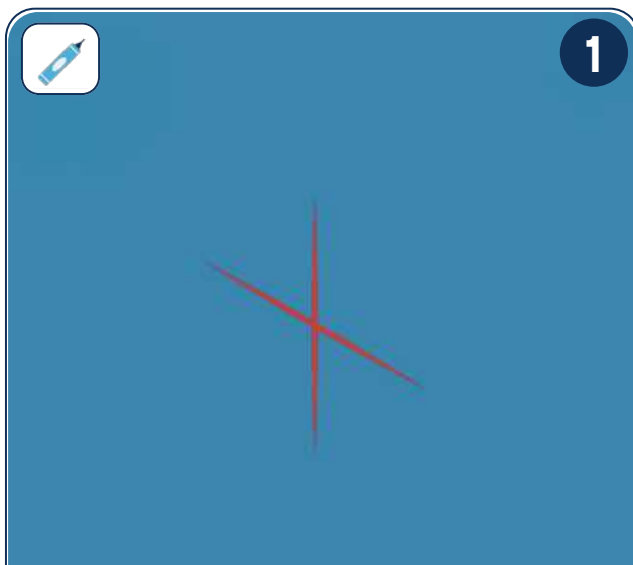


Astuce : Appliquer un morceau de ruban adhésif pour matérialiser le niveau d'eau à atteindre.

E12

DÉCOUPE DU LINER AUTOUR DE LA BUSE

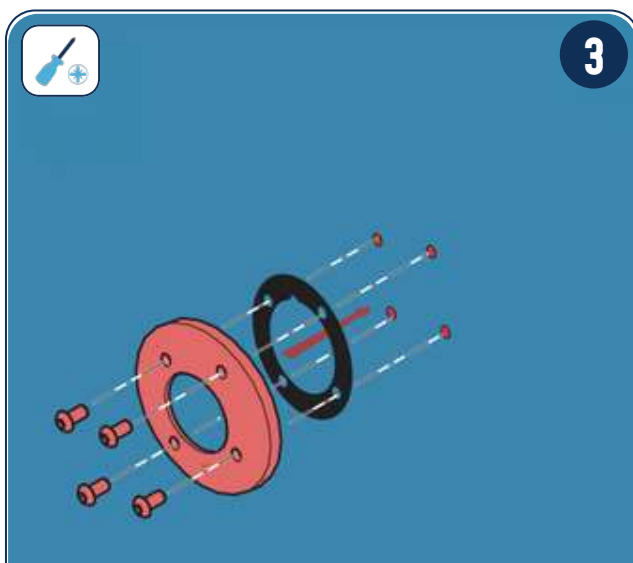
1/2



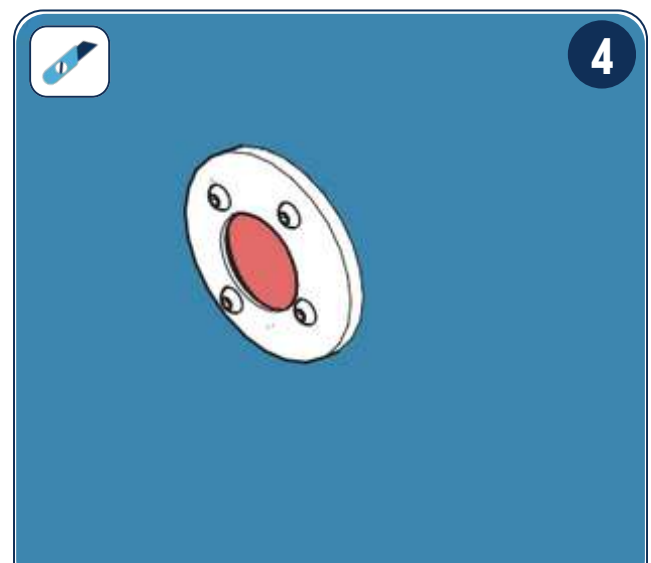
Repérer à l'aide d'un crayon la position du centre de la buse de refoulement sur le liner.



Repérer les trous de fixation à travers le liner avec les doigts puis percer le liner à l'emplacement des trous repérés à l'aide d'un tournevis.

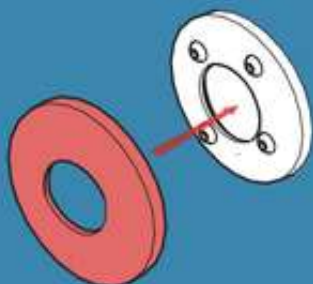


Installer le second joint et la bride de fixation en la vissant.



Découper soigneusement le liner à l'aide d'un cutter pour dégager le trou de refoulement.

5

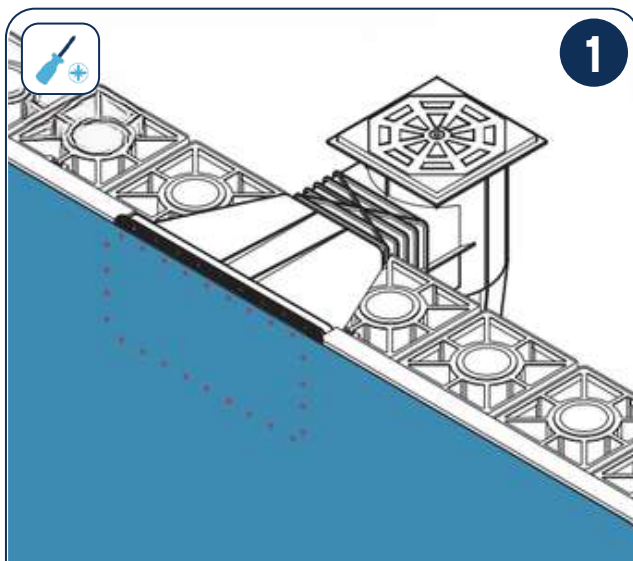


Installer le couvercle de la buse de refoulement.

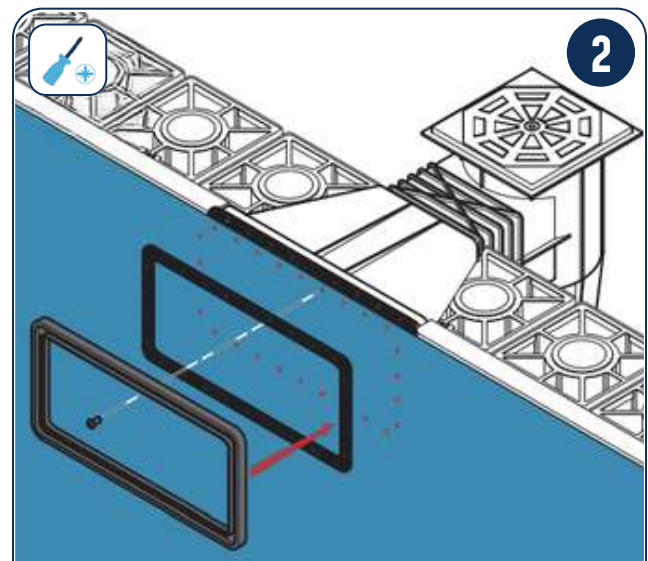
E13

DÉCOUPE DU LINER AUTOUR DU SKIMMER

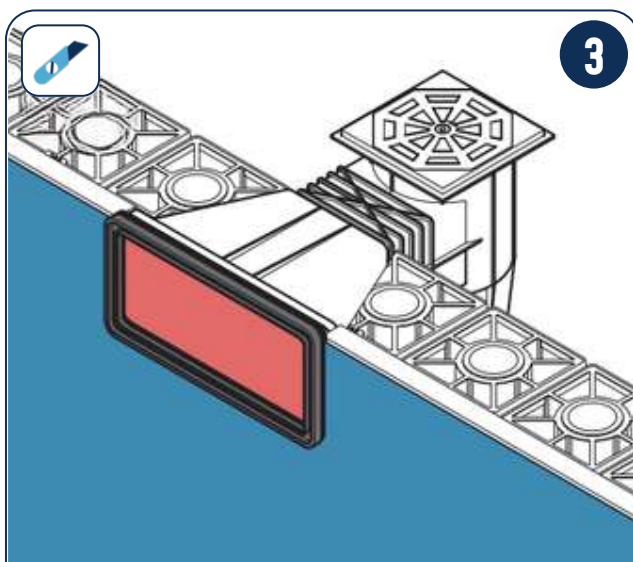
1/1



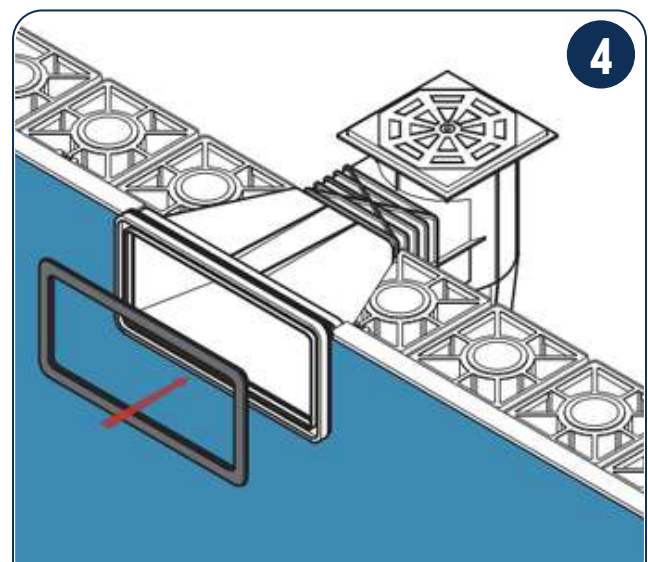
Identifier les trous de fixation de la bride avec les doigts à travers le liner puis percer le liner à l'aide d'un tournevis au niveau des trous identifiés.



Installer la bride de fixation équipée du second joint d'étanchéité en la vissant sur le skimmer.



Découper soigneusement le liner à l'aide d'un cutter.



Installer le couvercle du skimmer sur la bride de fixation

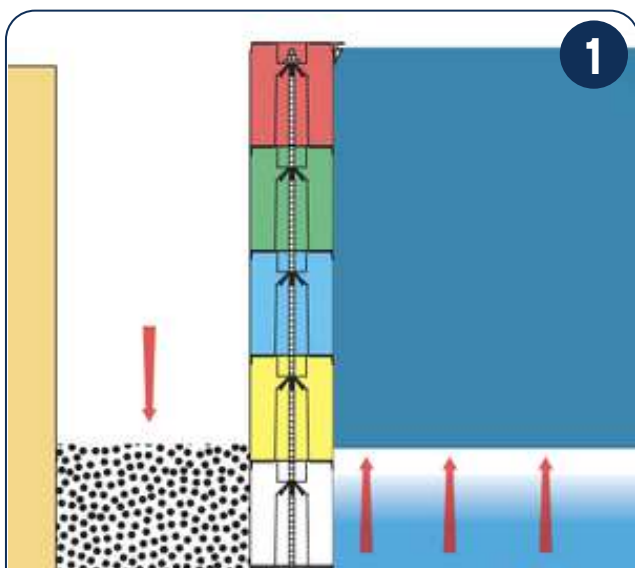
E14

REPLISSAGE DU BASSIN PARTIE 1

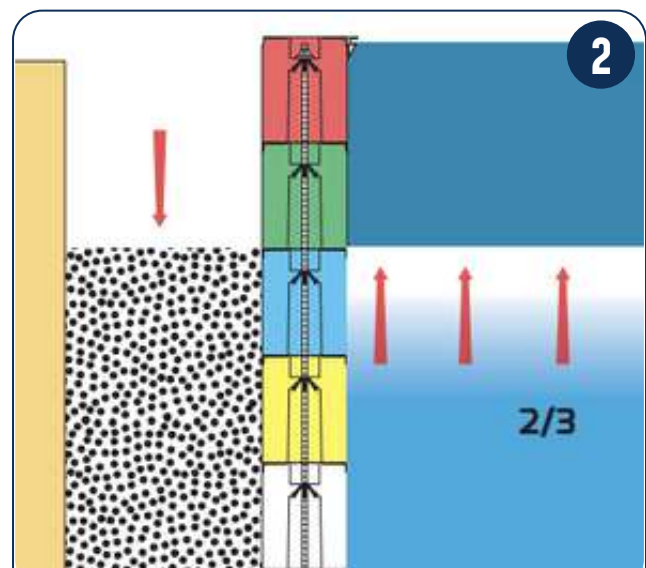
1/1



AVERTISSEMENT : Les consignes ci-après sont à réaliser uniquement pour les bassins enterrés ou semi-enterrés. Elles nécessiteront au préalable que tous les travaux pour le dispositif de drainage et du puits de décompression soient réalisés.



Remplir le bassin en eau sur 1/3 de sa capacité puis remblayer avec des graviers le dispositif de drainage.






Remplir à nouveau le bassin jusqu'à 2/3 de sa capacité puis remblayer avec des graviers le dispositif de drainage.

E15

INSTALLATION DU CIRCUIT DE FILTRATION

1/1



VISUEL	ÉLÉMENTS
	Groupe de filtration (sable ou cartouche)
	Tuyau souple Ø 50 mm - PVC
	Colle PVC

Se référer aux notices constructeurs (fournie dans le carton d'emballage) pour l'installation du groupe de filtration et de ses accessoires (vannes, filtres, etc.).



Remarque : Le groupe de filtration nécessite l'installation d'évacuations d'eau afin d'assurer son entretien.



ATTENTION : L'installation doit être conforme aux directives du constructeur. Pour toute question sur l'installation, contacter le fabricant.



DANGER : Le groupe de filtration doit être installé au minimum à 3,50 m du bassin afin d'éviter tout risque de choc électrique.

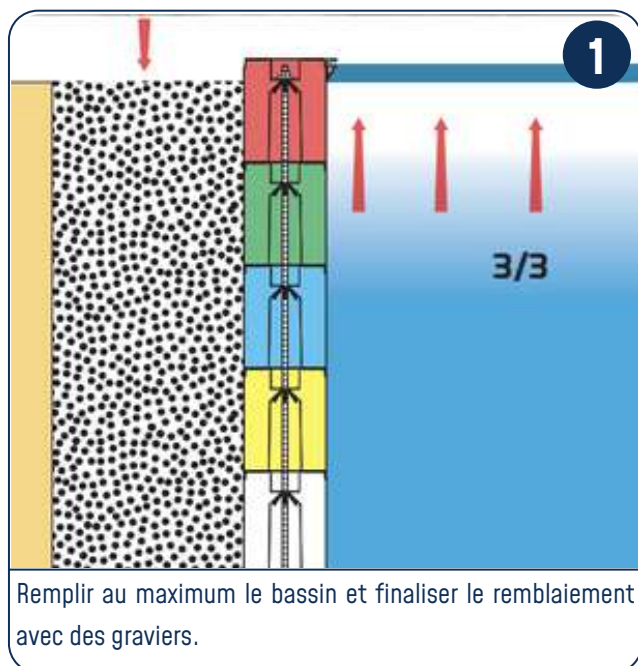
Avant de procéder à l'installation du groupe de filtration, quelques précautions sont à respecter :

- Ne pas installer la pompe à eau au-dessus du niveau de l'eau sous risque de la désamorcer.
- Lors du raccordement de la vanne multivoies, respecter sa disposition selon les marquages de chaque voie « PUMP », « RETURN » et « WASTE ».

E16

REPLISSAGE DU BASSIN PARTIE 2

1/1



[*] Non fourni.

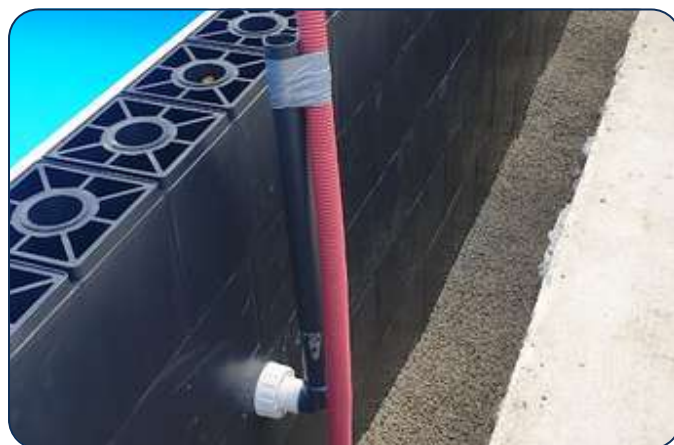
OPT01

POSE D'UN BLOCK LED

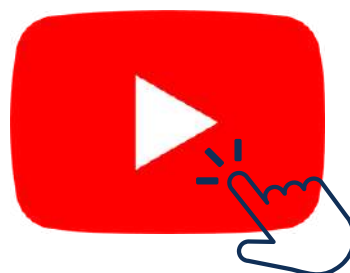
1/1

Le Block LED est en réalité un Block Buse sur lequel la LED vient se clipser au niveau de la traversée de paroi. Il se monte au 4^e rang, à l'emplacement de votre choix dans le bassin.

Référez-vous aux illustrations ci-dessous pour exemple :



Pour voir le montage complet d'un block LED, cliquer sur **le logo Youtube ci dessous** ou aller directement sur notre chaîne Youtube **Blockto-Pool** et sur la vidéo **[TUTO] Installation d'un Block LED BlocktoPool**.



OPT02

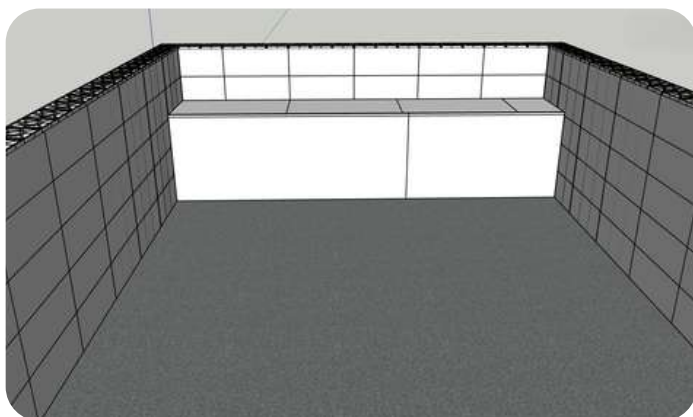
POSE DES ACCÈS BASSIN

1/2

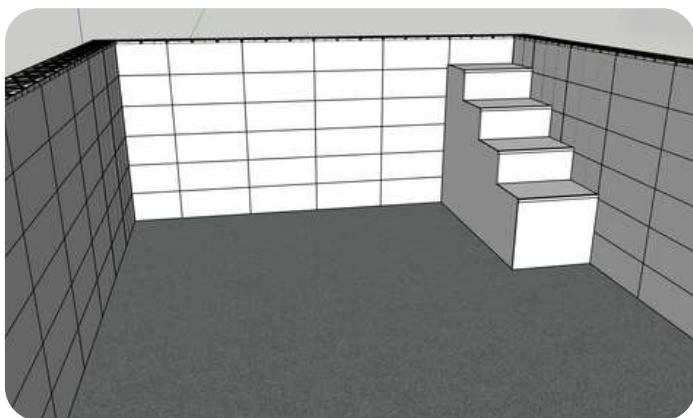
Suite à la validation de votre commande de kit piscine BlocktoPool, vous recevez par **e-mail** les documents nécessaires, **dont le guide de montage pour l'accès bassin**. Si vous ne trouvez pas cet e-mail, pensez à vérifier **vos spams**. En cas de non-réception, n'hésitez pas à **contacter directement votre commercial ou notre bureau**.

Pour découvrir le montage complet de nos accès bassins, cliquez sur **les logos YouTube** ci-dessous ou rendez-vous directement sur notre chaîne YouTube **BlocktoPool**, pour visionner nos vidéos **TUTO**.

Plage :



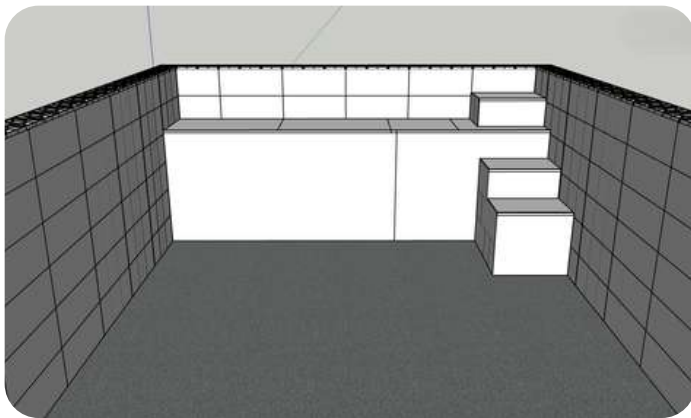
Escalier droit 4 marches :



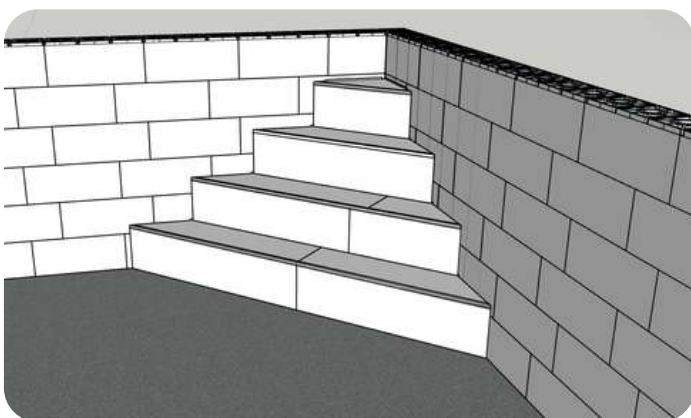
Suite à la validation de votre commande de kit piscine BlocktoPool, vous recevez par **e-mail** les documents nécessaires, dont le **guide de montage pour l'accès bassin**. Si vous ne trouvez pas cet e-mail, pensez à vérifier **vos spams**. En cas de non-réception, n'hésitez pas à **contacter directement votre commercial ou notre bureau**.

Pour découvrir le montage complet de nos accès bassins, cliquez sur **les logos YouTube** ci-dessous ou rendez-vous directement sur notre chaîne YouTube **BlocktoPool**, pour visionner nos vidéos **TUTO**.

Plage avec un escalier :



Escalier d'angle :



OPT03

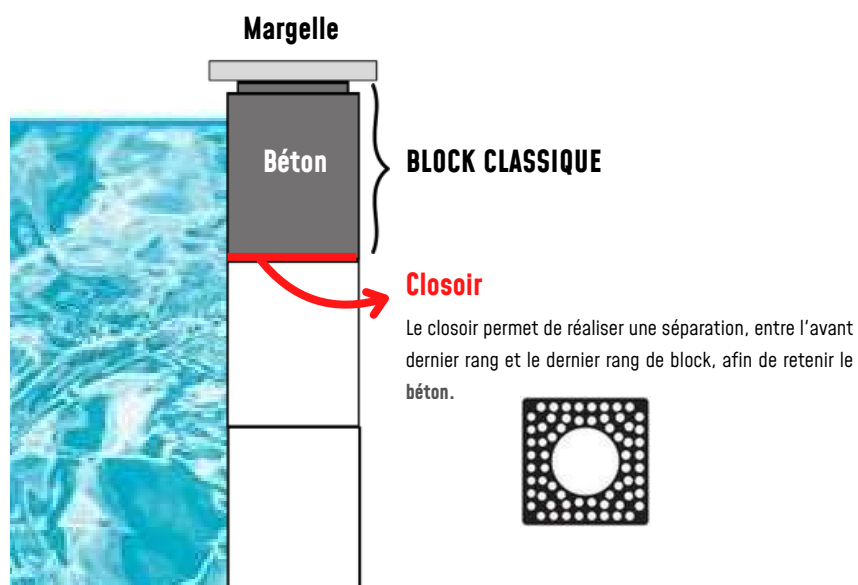
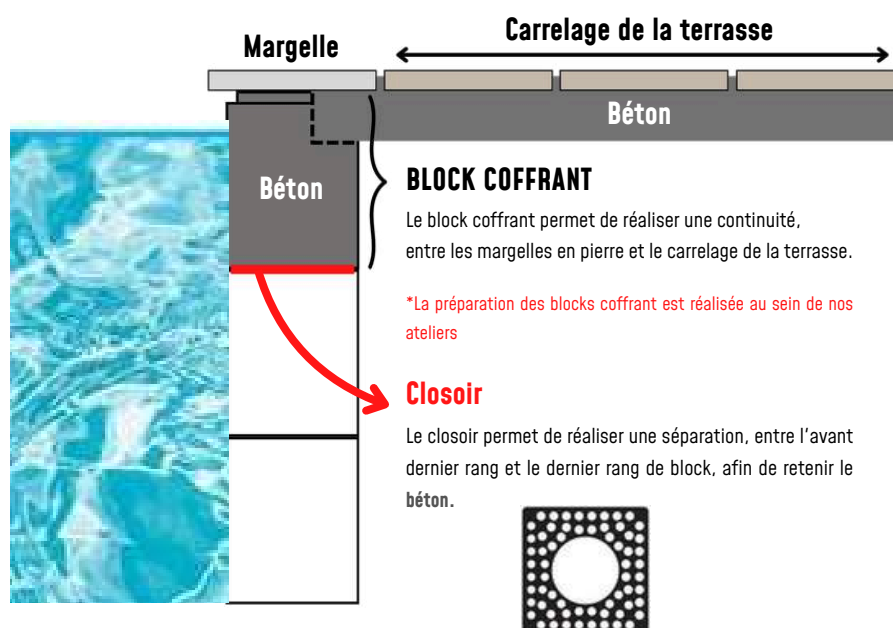
POSE D'UN CLOISIR

1/2



Tuto Pose d'un cloisir :

Pour voir le montage complet d'un cloisir, cliquer sur **le logo Youtube ci dessous** ou aller directement sur notre chaîne Youtube **Blockto-Pool** et sur la vidéo **[TUTO] Montage de la structure BlocktoPool**.



OPT03

POSE D'UN CLOISOIR POUR UN BASSIN SEMI ENTERÉE

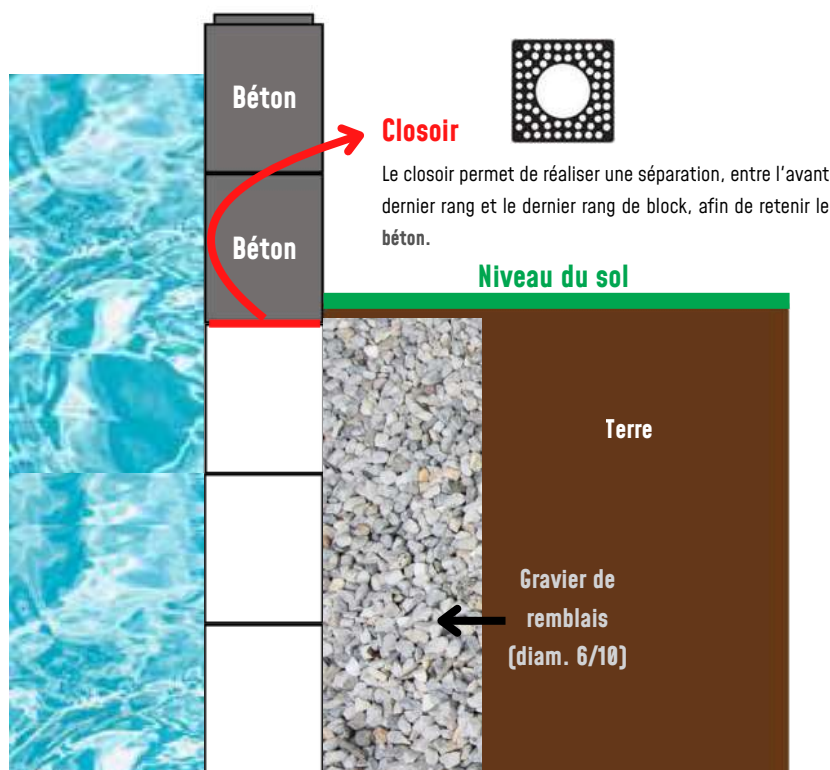
Récapitulatif pour une piscine hors sol :

Notre structure repose sur trois éléments clés :

- le système de fixation ancré dans la dalle en béton,
- la conception spécifique des blocks et leur implantation en quinconce,
- la mise en eau du bassin simultanément au remblaiement de gravier pour équilibrer les forces.

Pour une piscine semi-enterrée, le gravier ne joue plus le rôle de contre-poussée. Il est donc nécessaire d'installer des cloisoirs entre la partie enterrée et la partie hors sol, selon la configuration de votre terrain. Du béton sera ensuite coulé uniquement dans ces zones hors sol, les cloisoirs servant à le retenir.

Notre système permet de réaliser une piscine semi-enterrée avec une hauteur maximale de 50 cm hors sol (soit deux rangées de blocks à remplir de béton).



*La partie hors-sol ne doit pas excéder 50cm

OPT04

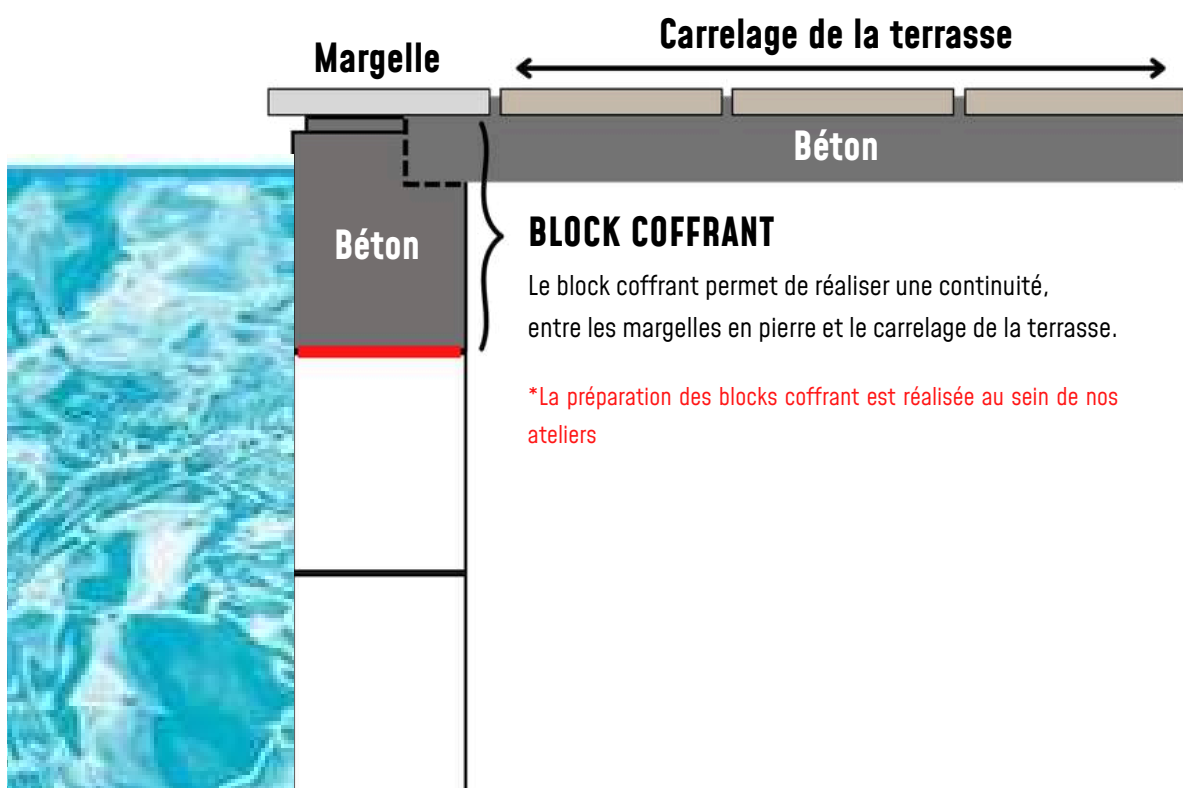
POSE D'UN BLOCK COFFRANT

1/1




Tuto Pose d'un block coffrant :

Pour voir le montage complet d'un block coffrant, cliquer sur **le logo Youtube ci dessous** ou aller directement sur notre chaîne Youtube **Blockto-Pool** et sur la vidéo **[TUTO] Montage de la structure BlocktoPool**.



6. Mise en service

Lors de la première mise en service, il est impératif d'effectuer un lavage du filtre (se référer au § 8.1) ainsi que de contrôler le taux de potentiel Hydrogène (pH) et de chlore (Cl) (voir § 8.2 (p57)). 

Au préalable, s'assurer des précautions suivantes :

- Le niveau d'eau est légèrement au-dessus du milieu du skimmer.
- Les paniers du skimmer et du préfiltre de la pompe à eau sont propres.
- Le circuit hydraulique est contrôlé et la position des vannes vérifiée.

Une fois ces précautions réalisées, le groupe de filtration peut être mis en route tout en contrôlant régulièrement la pression du circuit depuis le manomètre.



Remarque : La pression affichée varie selon la position du local technique par rapport à la piscine.



DANGER : L'ACCÈS AU BASSIN EST INTERDIT EN CAS DE DÉTÉRIORATION DU SYSTÈME DE FILTRATION.

6.1. Durée de la filtration

Durant la saison d'utilisation de la piscine, le groupe de filtration doit obligatoirement être mis en service chaque jour afin d'assurer, au moins, un renouvellement complet du volume d'eau.

La durée journalière de fonctionnement du système de filtration est déterminée par le calcul suivant :


$$HF = (T/2) - 2$$

Avec, T = température de l'eau en °C et HF = durée journalière de fonctionnement du système de filtration en heures. Exemple pour T = 26°C : $(26/2) - 2 = 11$ heures.



Remarque : Un fonctionnement par intermittence (arrêt et reprise toutes les heures) est déconseillé car tout le volume d'eau ne sera pas renouvelé.

7. Entretien

Pendant toute la période d'utilisation de votre piscine et avant chaque réutilisation, il est impératif de vérifier la non obturation des orifices d'aspiration et le niveau d'encrassement des filtres. Surveiller, lorsque c'est possible, l'état de la boulonnerie et de la visserie (exemple : absence de rouille). Maintenir le niveau d'eau à 15 cm en-dessous des margelles afin de garantir l'équilibre structurel du bassin. Assurer un nettoyage régulier du liner ainsi que de la ligne du niveau d'eau à l'aide de produits non abrasifs (voir § 8.2 (p58)). 

BLOCK TO POOL recommande l'utilisation d'une bâche d'été isotherme afin de protéger le bassin d'impuretés et/ou de salissures (des insectes, poussières, feuilles, etc.) ainsi que de préserver la température de l'eau des changements de température.



Remarque : Une bâche d'été isotherme est toujours posée face bulle en contact avec l'eau.

Pendant l'entretien et l'hivernage du filtre à sable, se raccorder aux évacuations d'eau situées à proximité du groupe de filtration (voir E14 (p47)). 



ATTENTION : Pour toute opération de maintenance sur le circuit et le groupe de filtration, mettre à l'arrêt la pompe afin de ne pas l'endommager



ATTENTION : Ne jamais vider entièrement la piscine sous risque d'endommager gravement la structure du bassin.



AVERTISSEMENT : Le non-respect des consignes d'entretien peut engendrer des risques graves pour la santé.

7.1. Nettoyage et entretien du filtre

Pour toute information sur les consignes de nettoyage et d'entretien du filtre, se reporter à la notice du fabricant.

7.2. Traitement de l'eau



ATTENTION : Tous les produits de traitement utilisés doivent être compatibles avec le liner du bassin. Contacter un revendeur de produits de traitement de piscine pour toute information sur les types de produits à utiliser.



AVERTISSEMENT : Lire avec la plus grande attention les instructions des produits chimiques utilisés pour le traitement de l'eau du bassin. Conserver les produits chimiques dans un endroit propre, sec et hors de portée des enfants.

Quel que soit le système de filtration utilisé, il est obligatoire de traiter chimiquement l'eau de la piscine afin d'éliminer toutes les bactéries, micro-organismes et le développement d'algues. Plusieurs produits de stérilisation peuvent être utilisés : chlore, brome, oxygène, etc.

Le dosage des produits chimiques doit être réalisé en fonction du volume d'eau dans le bassin, la fréquence des baignades, les conditions climatiques, la température de l'eau et l'emplacement du bassin.



Remarque : Avant d'ajouter un produit chimique, il faut toujours agiter l'eau et attendre la dissolution complète du produit en cours de traitement.

Tout d'abord, vérifier, au minimum une fois par semaine, le taux de pH de l'eau de la piscine :

- manuellement avec des bandelettes d'analyse,
- automatiquement avec un testeur électronique.

Le taux de pH de l'eau doit être compris entre 7,2 et 7,4 avec un taux de chlore de 1,5 à 2 ppm (taux de chlore combiné jusqu'à 0,6 mg/l de chlore total au maximum). Si le pH est au-dessus ou en-dessous de cette plage, utiliser les produits pH+ et pH- pour ajuster le taux.



Remarque : Le stabilisant permet au chlore de prolonger son action désinfectante



Astuce : pour faciliter le dosage du chlore, utiliser un chlorinateur pour diffuser à petite dose du chlore dans la piscine de façon automatique et régulière. Cette pompe doseuse fonctionne sans branchement électrique. Plus besoin de penser à ajouter des galets ou pastilles de chlore dans le skimmer. Il faudra juste vérifier chaque semaine le taux de chlore et de pH de l'eau.

Afin de prévenir la formation d'algues dans le bassin, ajouter de l'algicide en respectant les préconisations dans les instructions d'utilisation du produit.



Remarque : Attendre environ 12 h entre chaque ajustement de pH, chlore ou anti-algues en faisant fonctionner le groupe de filtration.



ATTENTION : Ne jamais mettre de galets de chlore directement dans le bassin de la piscine sous risque d'endommager le liner.



AVERTISSEMENT : Ne jamais se baigner dans la piscine tant que le niveau de chlore n'est pas stabilisé et toujours utiliser un doseur flottant pour la dissolution des pastilles chimiques.

7.3. Hivernage

Avant la période d'hivernage, nettoyer le fond et les parois du liner avec un produit non abrasif et programmer le fonctionnement de la pompe pour une filtration de 3 h / jour : 1 h le matin, 1 h l'après-midi et 1 h le soir.

8. Conditions de garantie

8.1. Généralités

Conserver soigneusement les factures, bons de livraison, notices et garanties de la piscine pendant toute la durée de vie du produit afin de pouvoir fournir les informations (n° de série, références pièces, etc.) nécessaires au remplacement des pièces usées, endommagées ou pour tout litige. Des photographies vous seront également demandées afin de justifier la défaillance et/ou le dommage de la pièce. Sans ces éléments, aucune garantie ne sera assurée.

Tout dommage résultant d'un montage incorrect et/ou d'une utilisation ne respectant pas la présente notice de montage entraînera l'annulation de la garantie.

Aucun retour de pièce ne sera accepté sans contact et accord préalable de BLOCK TO POOL. Tout retour de pièce est à la charge du client (emballage et transport). La pièce effectivement défectueuse est reprise et remplacée par une pièce équivalente. La garantie se limite uniquement au remplacement de la partie défectueuse. Elle n'implique en aucun cas une demande d'indemnité ou de dommages et intérêts. Si, après expertise, aucune anomalie ou dysfonctionnement n'est avéré, BLOCK TO POOL se réserve le droit de facturer les frais de port et autres frais divers au client.

Sont exclus de la garantie :

- la découpe du liner,
- le collage et branchement de la filtration,
- l'assemblage,
- la mise en eau,
- la pose des margelles,
- l'hivernage,
- l'entretien.

8.2. Garantie des blocks de construction

Les blocks de construction **BLOCK TO POOL** sont garantis dix ans.

8.3. Garantie du liner

Le liner est garanti dix ans sur les soudures et l'étanchéité, dans les conditions normales d'utilisation.

Ne sont pas garantis :

- les accrocs, trous et déchirures,
- les tâches dues à des produits de traitement versés directement dans l'eau,
- les tâches liées au développement d'algues,
- les tâches liées à la décomposition de corps étrangers en contact avec le liner,
- les tâches et décolorations résultant de l'action de produits oxydants,
- la décoloration du liner,
- l'usure due au frottement de la matière sur diverses surfaces,
- les déformations du liner resté plus de 24 h consécutives sans contact avec l'eau.

Il est impératif de conserver l'étiquette du numéro de série du liner présent sur le produit et son emballage. Pour toute demande éventuelle de prise en garantie, un échantillon du liner sera demandé.

8.4. Garantie du groupe de filtration

La pompe est garantie deux ans dans les conditions normales d'utilisation.

Ne sont pas garantis :

- la casse des pièces (socle de pompe/cuve à sable, couvercle de préfiltre, vanne multivoies, etc.),
- la détérioration due à un branchement défectueux,
- l'utilisation de la pompe à sec,
- la détérioration par abrasion ou corrosion.

8.5. Garantie des autres composants

Tous les autres composants sont garantis deux ans.

9. Service Après-Vente

Si des éléments arrivent manquants, cassés ou abîmés lors de la livraison, effectuer l'inventaire complet de l'état des pièces avant de solliciter le service après-vente. Photographies à l'appui, la livraison des pièces manquantes ou remplacement des pièces abîmées se fera dans les plus brefs délais.

10. Consignes de recyclage

Tous les matériaux d'emballage (plastiques, bois et cartons) de la piscine sont recyclables en déchetterie. Lors de la destruction de l'installation et/ou des pièces endommagées, les composants en bois, plastiques ainsi que métalliques peuvent être séparés et collectés en déchetterie.

11. Récapitulatif des documents envoyés

À la réception de votre kit, vous avez dû recevoir un e-mail complet pour le montage de votre piscine. Cet e-mail contient :

- La notice de montage,
- Le plan d'implantation exact de votre bassin,
- La garantie
- La décharge de responsabilité (si nécessaire)
- Le plan de mise en place de votre accès.

Toutes les informations nécessaires pour installer sereinement votre piscine y sont regroupées.

Si vous ne l'avez pas reçu, pensez à vérifier dans vos spams. S'il n'y figure pas, contactez directement votre commercial ou notre bureau.



BLOCKTO POOL

Étude personnalisée sur demande.



N° de tel : 02 51 91 63 83



43 avenue Arborescente - 85500 Les Herbiers



sav@blockto-pool.fr